

LULUX MOTORE

MLC100M/MLC125M

TENDA A RULLO ORIZZONTALE CON DOPPIO CASSONETTO
COMANDO A MOTORE

Doppio rullo avvolgitore.

Testate in alluminio pressofuso nei colori standard bianco, nero e argento verniciato.

Molla di richiamo in acciaio armonico contenuta nel rullo contrapposto, atta a tenere il telo in trazione in qualsiasi posizione.

Doppio cassonetto in alluminio estruso, ispezionabile.

Guide laterali in alluminio estruso, con la funzione di contenere il tessuto durante lo scorrimento.

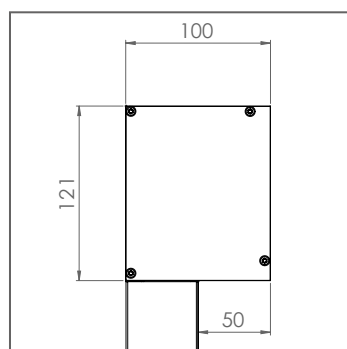
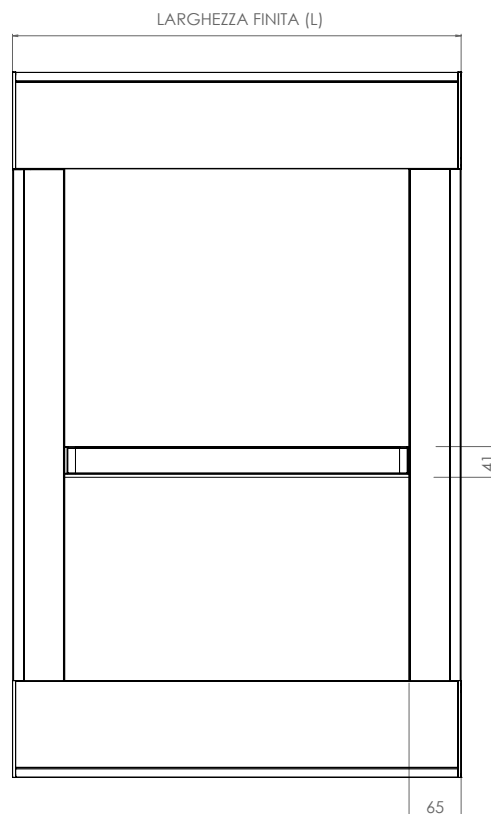
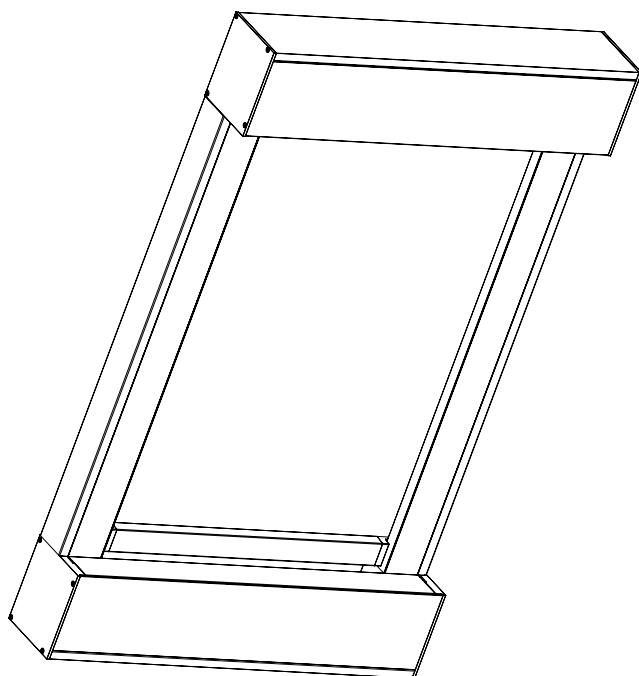
Fondale in alluminio estruso con corsoi a colore.

Motore (230 V/50 Hz) con finecorsa elettronico regolabile.



LULUX MLC100M

ORIZZONTALE - DOPPIO CASSONETTO DA 100- COMANDO A MOTORE



COME ORDINARE

MAGGIORAZIONI

- Supplemento motore super silenzioso (51/53 dB) con fine corsa meccanico **€ 58**
- Maggiorazione per sistema a motore con ricevitore radio (escl. telecomando) **€ 211,2**
- Telecomando a 1 canale **€ 68,2**
- Telecomando a 15 canali **€ 130,9**

COLORI STANDARD

- Bianco
- Nero
- Argento verniciato

Maggiorazione per tinte RAL
Special + 10%

MOTORI



DI SERIE

BECKER

A RICHIESTA - senza maggiorazione

somfy

A RICHIESTA - con maggiorazione*

**Per maggiori informazioni sui costi contattare preventivamente l'azienda.*



Si prega di utilizzare l'apposito modulo d'ordine a pag.186 del catalogo.

Per la versione pdf si prega di contattare direttamente l'azienda.

LINE SCREEN 5% // COLOR 5%
COMPRESO MECCANICA

H/L	100	120	140	160
100	1374	1435	1495	1555
120	1401	1462	1522	1583
140	1429	1489	1549	1610
160	1456	1516	1577	1637

LINE SCREEN 3%
COMPRESO MECCANICA

H/L	100	120	140	160
100	1375	1436	1496	1556
120	1402	1463	1523	1584
140	1430	1490	1550	1611
160	1457	1517	1578	1638

LINE SCREEN 1%
COMPRESO MECCANICA

H/L	100	120	140	160
100	1380	1441	1503	1564
120	1408	1470	1531	1593
140	1436	1498	1560	1621
160	1465	1526	1588	1650

METAL LINE 2% - 4%
COMPRESO MECCANICA



H/L	100	120	140	160
100	1412	1482	1552	1622
120	1449	1519	1589	1658
140	1486	1555	1625	1695
160	1522	1592	1662	1732

TECNIC OSCURA
COMPRESO MECCANICA

H/L	100	120	140	160
100	1383	1446	1508	1571
120	1413	1475	1538	1601
140	1442	1505	1568	1630
160	1472	1535	1597	1660
180	1501	1564	1627	1690

SCREEN 5500
COMPRESO MECCANICA

H/L	100	120	140	160
100	1402	1467	1532	1597
120	1434	1499	1564	1629
140	1466	1531	1596	1661
160	1498	1563	1628	1693

SOLTIS 92
COMPRESO MECCANICA

H/L	100	120	140	160
100	1458	1532	1607	1681
120	1499	1574	1648	1723
140	1540	1615	1690	1764
160	1582	1657	1731	1806

OPATEX PRO
COMPRESO MECCANICA



H/L	100	120	140
100	1369	1430	1490
120	1396	1457	1517
140	1424	1484	1544
160	1451	1511	1572

SCREEN OSCURANTE
COMPRESO MECCANICA

H/L	100	120	140
100	1472	1549	1626
120	1516	1593	1670
140	1560	1637	1714
160	1604	1681	1758

RETE TUFFSCREEN™
COMPRESO MECCANICA

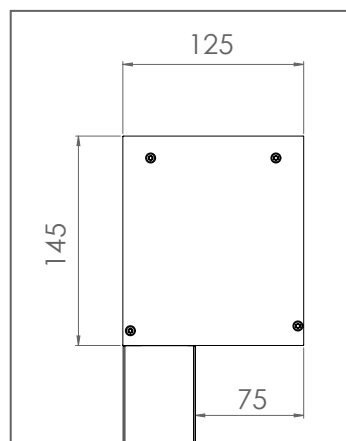
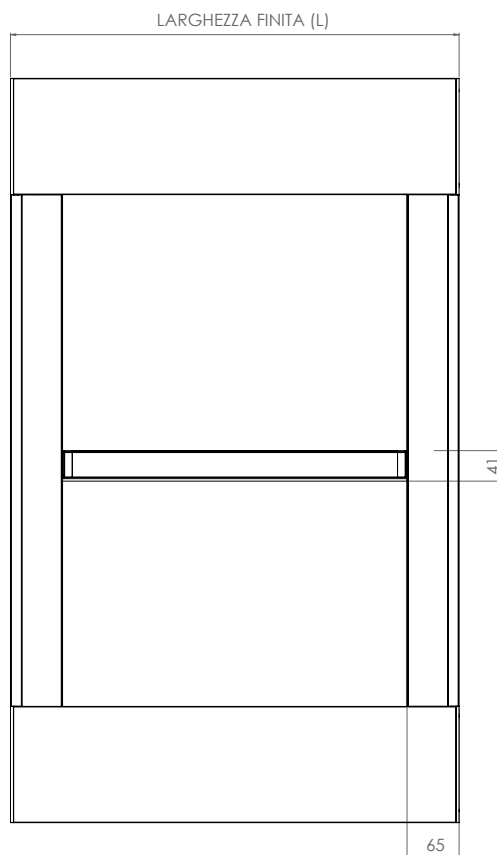
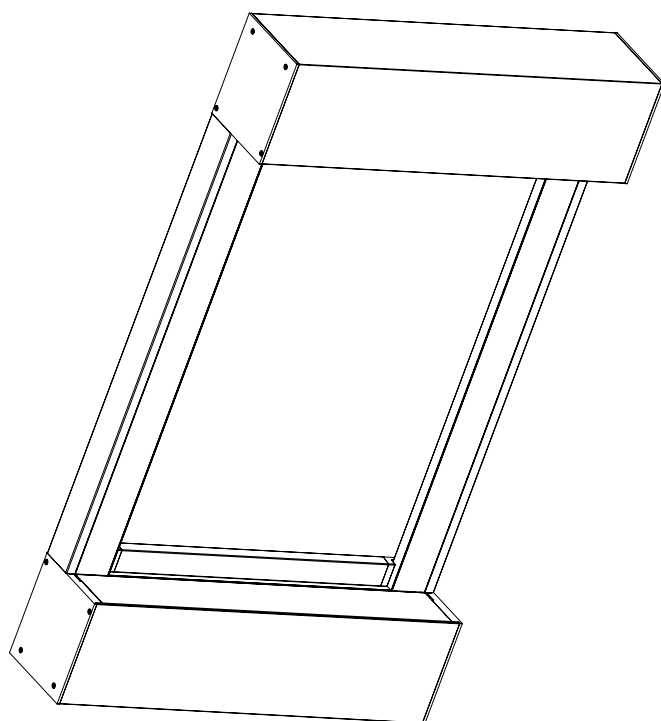
H/L	100	120	140	160
100	1364	1423	1482	1541
120	1390	1449	1508	1567
140	1416	1475	1534	1594
160	1442	1501	1560	1620
180	1468	1527	1586	1646



Per misure superiori a quelle indicate nelle tabelle, si prega di contattare l'azienda.

LULUX
MLC125M

ORIZZONTALE - DOPPIO CASSONETTO DA 125 - COMANDO A MOTORE



COME ORDINARE

MAGGIORAZIONI

- Supplemento motore super silenzioso (51/53 dB) con fine corsa meccanico **€ 58**
- Maggiorazione per sistema a motore con ricevitore radio (escl. telecomando) **€ 211,2**
- Telecomando a 1 canale **€ 68,2**
- Telecomando a 15 canali **€ 130,9**

COLORI STANDARD

 Bianco

 Nero

 Argento verniciato

Maggiorazione per tinte RAL
Special + 10%

MOTORI



DI SERIE

BECKER

A RICHIESTA - senza maggiorazione

somfy

A RICHIESTA - con maggiorazione*

**Per maggiori informazioni sui costi contattare preventivamente l'azienda.*



Si prega di utilizzare l'apposito modulo d'ordine a pag.186 del catalogo.
Per la versione pdf si prega di contattare direttamente l'azienda.

LINE SCREEN 5% // COLOR 5%
 COMPRESO MECCANICA

H/L	100	120	140	160	180
100	1519	1606	1692	1779	1865
120	1546	1633	1719	1806	1892
140	1574	1660	1747	1833	1920
160	1601	1687	1774	1860	1947
180	1628	1715	1801	1888	1974
200	1655	1742	1828	1915	2001
220	1683	1769	1856	1942	2029
240	1710	1796	1883	1969	2056
260	1737	1824	1910	1997	2083

LINE SCREEN 3%
 COMPRESO MECCANICA

H/L	100	120	140	160	180
100	1520	1607	1693	1780	1866
120	1547	1634	1720	1807	1893
140	1575	1661	1748	1834	1921
160	1602	1688	1775	1861	1948
180	1629	1716	1802	1889	1975
200	1656	1743	1829	1916	2002
220	1684	1770	1857	1943	2030
240	1711	1797	1884	1970	2057
260	1738	1825	1911	1998	2084

LINE SCREEN 1%
 COMPRESO MECCANICA

H/L	100	120	140	160	180
100	1525	1612	1700	1788	1875
120	1553	1641	1728	1816	1904
140	1581	1669	1757	1844	1932
160	1610	1698	1785	1873	1960
180	1638	1726	1814	1901	1989
200	1667	1754	1842	1930	2017
220	1695	1783	1870	1958	2046
240	1724	1811	1899	1987	2074
260	1752	1840	1927	2015	2103

METAL LINE 2% - 4%
 COMPRESO MECCANICA


H/L	100	120	140	160	180
100	1557	1653	1749	1845	1941
120	1594	1690	1786	1882	1978
140	1631	1727	1822	1918	2014
160	1667	1763	1859	1955	2051
180	1704	1800	1896	1992	2088
200	1741	1837	1933	2029	2125
220	1777	1873	1969	2065	2161
240	1814	1910	2006	2102	2198
260	1851	1947	2043	2139	2235

TECNIC OSCURA
 COMPRESO MECCANICA

H/L	100	120	140	160	180
100	1528	1617	1706	1794	1883
120	1558	1646	1735	1824	1913
140	1587	1676	1765	1854	1943
160	1617	1706	1794	1883	1972
180	1646	1735	1824	1913	2002
200	1676	1765	1854	1943	2031
220	1706	1795	1883	1972	2061
240	1735	1824	1913	2002	2091
260	1765	1854	1943	2031	2120

SCREEN 5500
 COMPRESO MECCANICA

H/L	100	120	140	160	180
100	1547	1638	1729	1820	1912
120	1579	1670	1761	1852	1944
140	1611	1702	1793	1884	1976
160	1643	1734	1825	1916	2008
180	1675	1766	1857	1948	2039
200	1707	1798	1889	1980	2071
220	1739	1830	1921	2012	2103
240	1771	1862	1953	2044	2135
260	1803	1894	1985	2076	2167

SOLTIS 92
 COMPRESO MECCANICA

H/L	100	120	140	160	180
100	1603	1703	1804	1905	2005
120	1644	1745	1845	1946	2047
140	1686	1786	1887	1988	2088
160	1727	1828	1928	2029	2130
180	1768	1869	1970	2071	2171
200	1810	1911	2011	2112	2213
220	1851	1952	2053	2153	2254
240	1893	1994	2094	2195	2296
260	1934	2035	2136	2236	2337

OPATEX PRO
 COMPRESO MECCANICA


H/L	100	120	140	160	180
100	1514	1601	1687	1774	1860
120	1541	1628	1714	1801	1887
140	1569	1655	1742	1828	1915
160	1596	1682	1769	1855	1942
180	1623	1710	1796	1883	1969
200	1650	1737	1823	1910	1996
220	1678	1764	1851	1937	2024
240	1705	1791	1878	1964	2051
260	1732	1819	1905	1992	2078

SCREEN OSCURANTE
 COMPRESO MECCANICA

H/L	100	120	140	160	180
100	1617	1720	1823	1927	2030
120	1661	1764	1867	1970	2073
140	1705	1808	1911	2014	2117
160	1749	1852	1955	2058	2161
180	1793	1896	1999	2102	2205
200	1837	1940	2043	2146	2249
220	1880	1983	2086	2190	2293
240	1924	2027	2130	2233	2336

RETE TUFFSCREEN™
 COMPRESO MECCANICA

H/L	100	120	140	160	180
100	1509	1594	1679	1765	1850
120	1535	1620	1705	1791	1876
140	1561	1646	1732	1817	1902
160	1587	1672	1758	1843	1928
180	1613	1698	1784	1869	1954
200	1639	1724	1810	1895	1980
220	1665	1750	1836	1921	2006
240	1691	1777	1862	1947	2032
260	1717	1803	1888	1973	2058



Per misure superiori a quelle indicate nelle tabelle, si prega di contattare l'azienda.