



- 60 3000
- 62 3000 CON GUIDE
- 64 3000 CAVETTO
- 66 5000/S
- 68 7000/T
- 70 7000/E
- 72 T4
- 74 ORIZZONTE
- 76 EVO ZIP

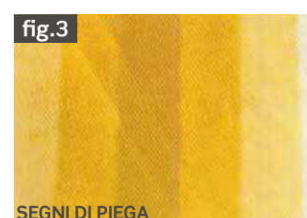
## 4. TENDE A CADUTA

# Premessa

---

Al fine di evitare ogni contestazione, si ritiene di informare il consumatore che, in alcuni casi, i tessuti acrilici tinti in massa presentano le seguenti caratteristiche:

- **Ondulazioni:** si formano in prossimità delle cuciture e dei bordi laterali. Il doppio spessore dovuto alla sovrapposizione del tessuto sulle cuciture, dopo l'arrotolamento crea delle tensioni tali da provocare le cosiddette goffrature (fig.1-2).
- **Segni da piega:** in prossimità di pieghe che si formano durante le fasi di assemblaggio della tenda, soprattutto nelle tinte unite, si creano certi effetti superficiali detti a ragnatela o marmorizzati che, in trasparenza, diventando più scuri o più chiari a seconda dei colori del tessuto (fig.3).
- **Microfori:** il tessuto acrilico è trattato con resine fluorurate che, oltre a garantire le ben note caratteristiche tecniche, lo rendono più rigido. Tuttavia, il tessuto, ove piegato per realizzare cappottine, può dar luogo alla formazione di alcuni microfori in corrispondenza delle pieghe del tessuto: questo quale conseguenza della rigidità del tessuto.



Studi specifici riportano una vastissima casistica di “difetti inevitabili”, che, in quanto tali, cessano di essere difetti. Pertanto in caso di lamentela da parte del consumatore, non esiste alcun motivo di contestazione sul prodotto. Tali “difetti ottici” non alterano peraltro minimamente le caratteristiche tecniche né la qualità dei tessuti.

# 3000

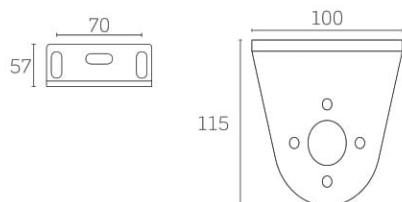
Tenda a caduta agganciabile a pavimento o a ringhiera tramite appositi fermi. Fissabile a soffitto o a parete. La tenda può essere manovrata con comando manuale (argano) o motorizzata.

Resistenza al vento

**3** 110 N/m<sup>2</sup>  
max 49 km/h  
CE UNI EN 13561



## Staffe



## Profilo terminale



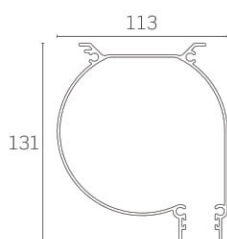
## Notizie tecniche

Tutta la viteria e bulloneria è in acciaio inox o in acciaio con trattamento GEOMET® 321. Se non diversamente specificato nell'ordine la tenda avrà le seguenti caratteristiche:

- comando ad argano posizionato a destra (vista frontale esterna);
- armatura di colore ral 9010;
- cucitura SunStop (TENARA o SALDATO a richiesta senza maggiorazione);
- disegno del volant 02 (h 25 cm);
- montaggio a soffitto.

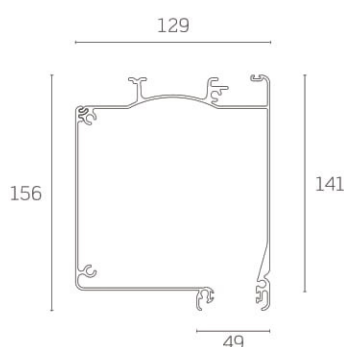
## Optionals

### Cassonetto Round



Cassonetto di protezione Round  
**Euro 68 \*\***

### Cassonetto Square



Cassonetto di protezione Square  
**Euro 91 \*\***

\*\* Metro lineare

La tenda può essere fornita con cassonetto di protezione.

Qualora sia richiesto un volant di colore diverso da quello del tessuto, sarà addebitato il costo di una mantovana aggiuntiva.

## Verniciatura

### DI SERIE

**Bianco** Ral 9010  
**Beige** Ral 1013  
**Nero** Ral 9011  
**Grigio** Ral 7035  
**Marrone** Ral 8017  
**Verde** Ral 6005  
**Argento** Ral 9006  
**Bronzo** Ral 213

Altro colore richiedere preventivo

## Comando ad argano tariffa 1

Sporgenza	Larghezza							
	120	200	240	300	350	400	450	500
200	218	311	336	430	457	549	578	672
300	250	379	403	532	556	684	713	840

## Maggiorazione tessuti

Tariffa	2 +15%	3 +50%	4 +70%	Tessuto degradé	+3%
Tessuto acrilico fuori campionario tariffa 1					+15%
Tessuto acrilico fuori campionario tariffa 2					+20%

Per la determinazione delle tariffe consultare al capitolo "Notizie Tecniche" il paragrafo "Tariffe e abbinamento tessuto/bordino" pag. 124

## Motorizzazione

**somfy** © Euro 304



© Euro 301

© Motore elettronico

I motori vengono forniti senza telecomando (in caso di mancata specifica richiesta, verrà consegnato ed addebitato un telecomando ad un canale). Per la scelta consultare il capitolo "Motori ed Accessori".

# 3000 CON GUIDE

Tenda a caduta agganciabile a pavimento o a ringhiera tramite appositi fermi. Fissabile a soffitto o a parete. Provvista di guide laterali entro cui scorre il telo garantendo allo stesso una tenuta maggiore all'azione del vento. La tenda può essere manovrata con comando manuale (argano) o motorizzata.

Resistenza al vento

**3** 110 N/m<sup>2</sup>  
max 49 km/h  
CE UNI EN 13561



## Notizie tecniche

Tutta la viteria e bulloneria è in acciaio inox o in acciaio con trattamento GEOMET® 321. Se non diversamente specificato nell'ordine la tenda avrà le seguenti caratteristiche:

- comando ad argano posizionato a destra (vista frontale esterna);
- armatura di colore ral 9010;
- cucitura SunStop (TENARA o SALDATO a richiesta senza maggiorazione);
- disegno del volant 02 (h 25 cm);
- montaggio a soffitto.

**La tenda può essere fornita con cassetto di protezione.**  
**Qualora sia richiesto un volant di colore diverso da quello del tessuto, sarà addebitato il costo di una mantovana aggiuntiva.**

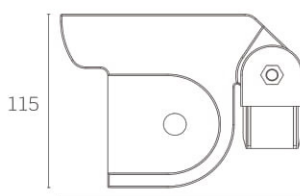
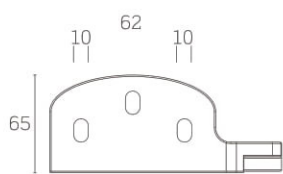
## Verniciatura

### DI SERIE

**Bianco** Ral 9010  
**Beige** Ral 1013  
**Nero** Ral 9011  
**Grigio** Ral 7035  
**Marrone** Ral 8017

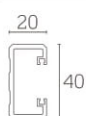
Altro colore richiedere preventivo

## Staffe



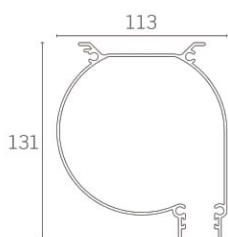
## Profilo terminale

## Guida

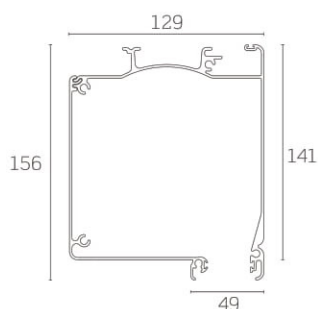


## Optional

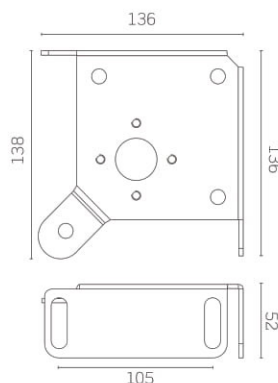
### Cassonetto Round



### Cassonetto Square



### Staffa inox



Cassonetto di protezione Round  
**Euro 68 \*\***

Cassonetto di protezione Square  
**Euro 91 \*\***

Staffa inox  
**Euro 93 \*\*\***

\*\* Metro lineare

\*\*\* Coppia

## Comando ad argano tariffa 1

Sporgenza	Larghezza							
	120	200	240	300	350	400	450	500
<b>200</b>	346	448	476	578	606	706	741	841
<b>300</b>	405	543	572	708	737	874	908	1.044

## Maggiorazione tessuti

Tariffa	2 +10%	3 +40%	4 +60%	Tessuto degradé	+3%
Tessuto acrilico fuori campionario tariffa 1					+15%
Tessuto acrilico fuori campionario tariffa 2					+20%

Per la determinazione delle tariffe consultare al capitolo "Notizie Tecniche" il paragrafo "Tariffe e abbinamento tessuto/bordino" pag. 124

## Motorizzazione

**somfy**  **Euro 304**

**Nice**  **Euro 301**

 Motore elettronico

I motori vengono forniti senza telecomando (in caso di mancata specifica richiesta, verrà consegnato ed addebitato un telecomando ad un canale). Per la scelta consultare il capitolo "Motori ed Accessori".

# 3000 CAVETTO

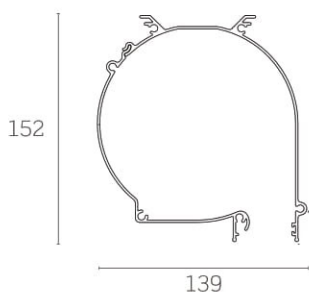
Tenda a caduta agganciabile a pavimento o a ringhiera tramite appositi fermi. Fissabile a soffitto o a parete. Il telo è guidato nel suo movimento da 2 cavetti in acciaio da 4mm laterali (uno per lato). La tenda può essere manovrata con comando manuale (argano) o motorizzata.

Resistenza al vento

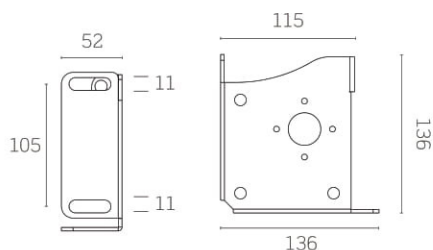
**3** 110 N/m<sup>2</sup>  
max 49 km/h  
CE UNI EN 13561



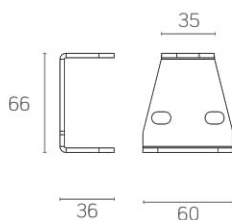
## Cassonetto round



## Staffe Inox

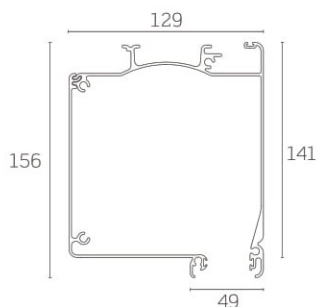


## Piedino



## Optional

### Cassonetto Square



Cassonetto di protezione Square  
**aumento di Euro 32 \*\***

\*\* Metro lineare

## Notizie tecniche

Tutta la viteria e bulloneria è in acciaio inox o in acciaio con trattamento GEOMET® 321. Se non diversamente specificato nell'ordine la tenda avrà le seguenti caratteristiche:

- comando ad argano posizionato a destra (vista frontale esterna);
- armatura di colore ral 9010;
- cucitura SunStop (TENARA o SALDATO a richiesta senza maggiorazione);
- cassonetto Round;
- no volant. Su richiesta solo mantovana unita al telo;
- montaggio a soffitto.

## Verniciatura

### DI SERIE

**Bianco** Ral 9010  
**Beige** Ral 1013  
**Nero** Ral 9011  
**Grigio** Ral 7035  
**Marrone** Ral 8017

Altro colore richiedere preventivo

## Comando ad argano tariffa 1

Sporgenza	Larghezza							
	120	200	240	300	350	400	450	500
<b>Con cavetto in acciaio (4 mm) e senza cassetto</b>								
<b>200</b>	572	667	693	790	815	909	940	1.035
<b>300</b>	631	766	792	923	949	1.083	1.113	1.247
<b>350</b>	662	813	839	992				
<b>Con cavetto in acciaio (4 mm) e con cassetto Round</b>								
<b>200</b>	570	662	755	847	942	1.034	1.172	1.265
<b>300</b>	627	755	850	978	1.072	1.200	1.340	1.467
<b>350</b>	656	804	896	1.043				
<b>Con tondino in acciaio (6 mm) e con cassetto Round</b>								
<b>200</b>	730	827	922	1.018	1.115	1.209	1.353	1.447
<b>300</b>	769	901	999	1.130	1.226	1.359	1.502	1.634
<b>350</b>	975	1.126	1.222	1.372				


## Maggiorazione tessuti

Tariffa	2 +6%	3 +25%	4 +35%	Tessuto dégradé	+3%
<b>Tessuto acrilico fuori campionario tariffa 1</b>					<b>+15%</b>
<b>Tessuto acrilico fuori campionario tariffa 2</b>					<b>+20%</b>

Per la determinazione delle tariffe consultare al capitolo "Notizie Tecniche" il paragrafo "Tariffe e abbinamento tessuto/bordino" pag. 124

## Motorizzazione

**somfy**  **Euro 304**

**Nice**  **Euro 301**

 Motore elettronico

I motori vengono forniti senza telecomando (in caso di mancata specifica richiesta, verrà consegnato ed addebitato un telecomando ad un canale). Per la scelta consultare il capitolo "Motori ed Accessori".



# 5000/S

Tenda da balcone robusta, di gradevole aspetto e di facile installazione ed utilizzo.

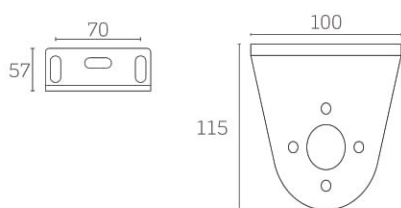
Fissabile a soffitto ed a parete. Dotata di braccetti in alluminio/snodi in nylon da 50 cm, regolabili nell'inclinazione. La tenda viene fornita con sistemi di apertura/chiusura ad arganello.

Resistenza al vento

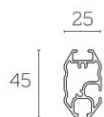
**3** 110 N/m  
max 49 km  
CE UNI EN 13



## Staffe



## Profilo terminale



## Notizie tecniche

Tutta la viteria e bulloneria è in acciaio inox o in acciaio con trattamento GEOMET® 321. Se non diversamente specificato nell'ordine la tenda avrà le seguenti caratteristiche:

- comando ad argano posizionato a destra (vista frontale esterna);
- armatura di colore ral 9010;
- cucitura SunStop (TENARA o SALDATO a richiesta senza maggiorazione);
- disegno del volant 02 (h 25 cm);
- montaggio a soffitto.

**Qualora sia richiesto un volant di colore diverso da quello del tessuto, sarà addebitato il costo di una mantovana aggiuntiva.**

## Verniciatura

### DI SERIE

**Bianco** Ral 9010  
**Beige** Ral 1013  
**Nero** Ral 9011  
**Grigio** Ral 7035  
**Marrone** Ral 8017  
**Verde** Ral 6005  
**Argento** Ral 9006  
**Bronzo** Ral 213

**Altro colore** richiedere preventivo

## Supplementi

Con bracci a doppio movimento verticale - laterale

**Euro 21\***

\* Coppia

## Comando ad argano tariffa 1

Sporgenza	L	Larghezza							
		120	200	240	300	350	400	450	500
<b>180</b>	<b>200</b>	269	371	398	500	525	627	659	759
<b>200</b>	<b>240</b>	276	385	412	521	547	656	686	796
<b>250</b>	<b>290</b>	293	421	446	574	601	727	757	884
<b>300</b>	<b>320</b>	311	457	484	629	655	799	830	975

### L Lunghezza telo

## Maggiorazione tessuti

Tariffa	2 +15%	3 +50%	4 +70%	Tessuto degradé	+3%
Tessuto acrilico fuori campionario tariffa 1					<b>+15%</b>
Tessuto acrilico fuori campionario tariffa 2					<b>+20%</b>

Per la determinazione delle tariffe consultare al capitolo "Notizie Tecniche" il paragrafo "Tariffe e abbinamento tessuto/bordino" pag. 124

## Motorizzazione

**somfy** <sup>Ⓢ</sup> **Euro 304**



<sup>Ⓢ</sup> **Euro 301**

<sup>Ⓢ</sup> Motore elettronico

I motori vengono forniti senza telecomando (in caso di mancata specifica richiesta, verrà consegnato ed addebitato un telecomando ad un canale). Per la scelta consultare il capitolo "Motori ed Accessori".

# 7000/T

Tenda da balcone robusta, di gradevole aspetto e di facile installazione ed utilizzo. Fissabile a soffitto ed a parete. Dotata di braccetti e snodi in alluminio da 50 cm, regolabili nell'inclinazione. Fornita con cassonetto di protezione di mm. 113 x 131 in alluminio in cui vengono inseriti speciali spazzolini salva telo. In chiusura il telo viene avvolto completamente nel cassonetto dove rimane riparato dalle intemperie e dallo smog.

Resistenza al vento

**3** 110 N/m  
max 49 km  
CE UNI EN 13



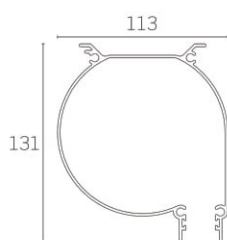
## Notizie tecniche

Tutta la viteria e bulloneria è in acciaio inox o in acciaio con trattamento GEOMET® 321. Se non diversamente specificato nell'ordine la tenda avrà le seguenti caratteristiche:

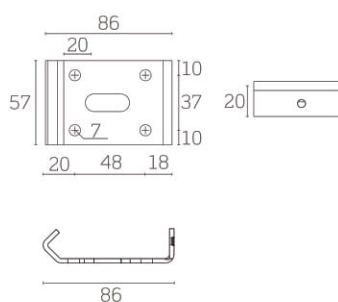
- comando ad argano posizionato a destra (vista frontale esterna);
- armatura di colore ral 9010;
- cucitura SunStop (TENARA o SALDATO a richiesta senza maggiorazione);
- disegno del volant 02 (h 25 cm);
- montaggio a soffitto.

**Qualora sia richiesto un volant di colore diverso da quello del tessuto, sarà addebitato il costo di una mantovana aggiuntiva.**

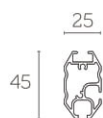
## Cassonetto round



## Staffe a soffitto



## Profilo terminale



## Verniciatura

### DI SERIE

**Bianco** Ral 9010  
**Beige** Ral 1013  
**Nero** Ral 9011  
**Grigio** Ral 7035  
**Marrone** Ral 8017  
**Verde** Ral 6005  
**Argento** Ral 9006  
**Bronzo** Ral 213

Altro colore richiedere preventivo

## Supplementi

Con bracci a doppio movimento verticale - laterale

**Euro 21\***

\* Coppia

## Comando ad argano tariffa 1

Sporgenza	L	Larghezza							
		120	200	240	300	350	400	450	500
<b>180</b>	<b>200</b>	371	506	596	694	784	880	965	1.062
<b>200</b>	<b>240</b>	377	519	611	715	805	907	993	1.097
<b>250</b>	<b>290</b>	394	553	643	763	855	975	1.061	1.181
<b>300</b>	<b>320</b>	411	586	677	814	906	1.042	1.128	1.265

**L** Lunghezza telo

## Maggiorazione tessuti

Tariffa	2 +5%	3 +30%	4 +40%	Tessuto degradé	+3%
Tessuto acrilico fuori campionario tariffa 1					+15%
Tessuto acrilico fuori campionario tariffa 2					+20%

Per la determinazione delle tariffe consultare al capitolo "Notizie Tecniche" il paragrafo "Tariffe e abbinamento tessuto/bordino" pag. 124

## Motorizzazione

**somfy** © Euro 304



© Euro 301

© Motore elettronico

I motori vengono forniti senza telecomando (in caso di mancata specifica richiesta, verrà consegnato ed addebitato un telecomando ad un canale). Per la scelta consultare il capitolo "Motori ed Accessori".

# 7000/E

Tenda da balcone robusta, di gradevole aspetto e di facile installazione ed utilizzo. Fissabile a soffitto ed a parete. Dotata di braccetti in alluminio e snodi in nylon da 50 cm, regolabili nell'inclinazione. Fornita con cassonetto di protezione in alluminio di mm. 103 x 121 in cui vengono inseriti speciali spazzolini salva telo. In chiusura il telo viene avvolto completamente nel cassonetto dove rimane riparato dalle intemperie e dallo smog.

Resistenza al vento

**3** 110 N/m  
max 49 km  
CE UNI EN 13



## Notizie tecniche

Tutta la viteria e bulloneria è in acciaio inox o in acciaio con trattamento GEOMET® 321. Se non diversamente specificato nell'ordine la tenda avrà le seguenti caratteristiche:

- comando ad argano posizionato a destra (vista frontale esterna);
- armatura di colore ral 9010;
- cucitura SunStop (TENARA o SALDATO a richiesta senza maggiorazione);
- disegno del volant 02 (h 25 cm);
- montaggio a soffitto.

**Qualora sia richiesto un volant di colore diverso da quello del tessuto, sarà addebitato il costo di una mantovana aggiuntiva.**

## Verniciatura

### DI SERIE

**Bianco** Ral 9010  
**Beige** Ral 1013  
**Nero** Ral 9011  
**Grigio** Ral 7035  
**Marrone** Ral 8017  
**Verde** Ral 6005  
**Argento** Ral 9006  
**Bronzo** Ral 213

**Altro colore** richiedere preventivo

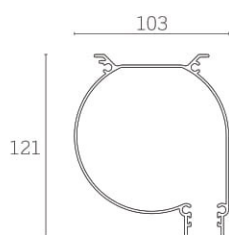
## Supplementi

Con bracci a doppio movimento verticale - laterale

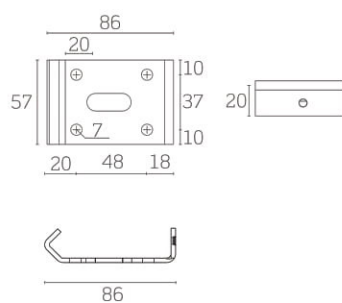
**Euro 21\***

\* Coppia

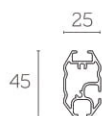
## Cassonetto round



## Staffe a soffitto



## Profilo terminale



## Comando ad argano tariffa 1

Sporgenza	L	Larghezza							
		120	200	240	300	350	400	450	500
<b>180</b>	<b>220</b>	364	455	531	623	699	789	859	950
<b>200</b>	<b>240</b>	370	468	545	641	716	814	884	981
<b>250</b>	<b>290</b>	386	500	575	688	765	877	947	1.061
<b>300</b>	<b>320</b>	403	532	607	736	812	941	1.011	1.140

**L** Lunghezza telo

## Maggiorazione tessuti

Tessuto Liberty e PVC (max sporgenza 200 cm)	+6%
Tessuto acrilico fuori campionario tariffa 1	+15%
Tessuto acrilico fuori campionario tariffa 2	+20%

Per la determinazione delle tariffe consultare al capitolo "Notizie Tecniche" il paragrafo "Tariffe e abbinamento tessuto/bordino" pag. 124

## Motorizzazione

**somfy**  **Euro 304**



 **Euro 301**

 Motore elettronico

I motori vengono forniti senza telecomando (in caso di mancata specifica richiesta, verrà consegnato ed addebitato un telecomando ad un canale). Per la scelta consultare il capitolo "Motori ed Accessori".

# T4

Tenda da balcone dalla forma caratteristica in grado di abbellire e movimentare il design delle facciate de palazzi e grandi fabbricati. Scorre su guide laterali che vengono fissate tra soffitto e ringhiera. L'impiego dei braccetti laterali e del frangitratta garantiscono alla tenda un'ottima tensione del telo ed una migliore resistenza agli agenti atmosferici.

Resistenza al vento

**3** 110 N/m  
max 49 km  
CE UNI EN 13



## Notizie tecniche

Tutta la viteria e bulloneria è in acciaio inox o in acciaio con trattamento GEOMET® 321. Se non diversamente specificato nell'ordine la tenda avrà le seguenti caratteristiche:

- comando ad argano posizionato a destra (vista frontale esterna);
- armatura di colore ral 9010;
- cucitura SunStop (TENARA o SALDATO a richiesta senza maggiorazione);
- disegno del volant 02 (h 25 cm);
- montaggio a soffitto.

La tenda può essere fornita con:

- cassetto di protezione;
- braccetti a molla.

Qualora sia richiesto un volant di colore diverso da quello del tessuto, sarà addebitato il costo di una mantovana aggiuntiva.

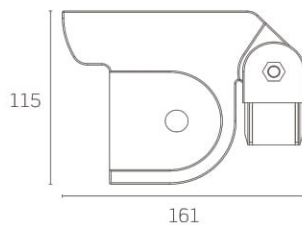
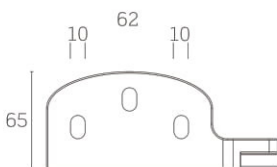
## Verniciatura

DI SERIE	SUPPLEMENTO 10%
<b>Bianco</b> Ral 9010	<b>Argento</b> Ral 9006
<b>Beige</b> Ral 1013	<b>Nero</b> Ral 9011
<b>Grigio</b> Ral 7035	<b>Marrone</b> Ral 8017

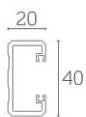
Altro colore richiedere preventivo

## Staffe

## Profilo terminale

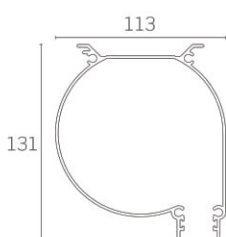


## Guida

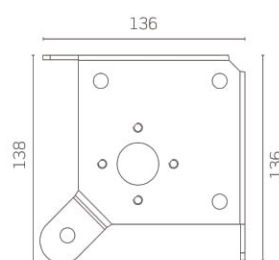


## Optionals

### Cassonetto Round



### Staffa inox



Cassonetto di protezione Round  
**Euro 68 \*\***

Braccetti a molla  
**Euro 102 \*\*\***

Staffa inox  
**Euro 93 \*\***

\*\* Metro lineare

\*\*\* Coppia

## Comando ad argano tariffa 1

Sporgenza	Larghezza							
	120	200	240	300	350	400	450	500
220	438	549	589	698	738	847	885	994

## Maggiorazione tessuti

Tariffa	2 +10%	3 +35%	4 +50%	Tessuto degradé	+3%
<b>Tessuto acrilico fuori campionario tariffa 1</b>					<b>+15%</b>
<b>Tessuto acrilico fuori campionario tariffa 2</b>					<b>+20%</b>

Per la determinazione delle tariffe consultare al capitolo "Notizie Tecniche" il paragrafo "Tariffe e abbinamento tessuto/bordino" pag. 124

## Motorizzazione

**somfy**  **Euro 304**



 **Euro 301**

 Motore elettronico

I motori vengono forniti senza telecomando (in caso di mancata specifica richiesta, verrà consegnato ed addebitato un telecomando ad un canale). Per la scelta consultare il capitolo "Motori ed Accessori".



# ORIZZONTE

Tenda a caduta disponibile con comando manuale (ad argano) o motorizzata.

La struttura è interamente realizzata in alluminio. Il nome di questo modello evoca la libertà di poter spaziare con lo sguardo senza incontrare alcun ostacolo. Infatti il modello Orizzonte è provvisto di un telo in PVC con ampia finestra centrale in PVC Cristal irrobustito da stecche in alluminio che, scorrendo all'interno delle guide laterali, garantisce massimo riparo dalla pioggia laterale e dal vento.

Resistenza al vento

**3** 110 N/m  
max 49 km  
CE UNI EN 13



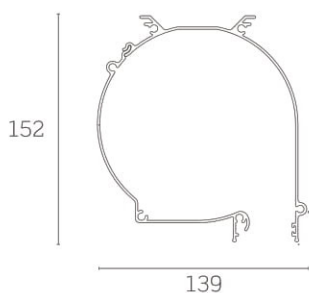
1 Cristal  
2 Cristal (90 cm)  
3 Cristal

**1 PVC**  
**2 Cristal (max 115 cm)**  
**3 PVC**  
(combinazione standard)

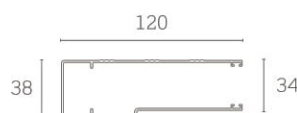
1 Cristal  
2 Cristal (90 cm)  
3 PVC

1 PVC  
2 Cristal (90 cm)  
3 Cristal

## Cassonetto round



## Guida

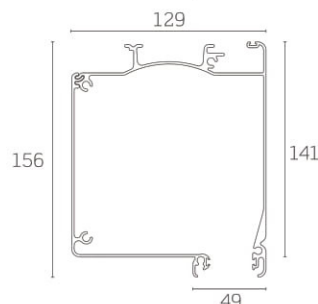


## Profilo terminale



## Optional

### Cassonetto Square



Cassonetto di protezione Square  
**aumento di Euro 32\*\***

\*\* Metro lineare

## Notizie tecniche

Tutta la viteria e bulloneria è in acciaio inox o in acciaio con trattamento GEOMET® 321. Se non diversamente specificato nell'ordine la tenda avrà le seguenti caratteristiche:

- comando ad argano posizionato a destra (vista frontale esterna);
- armatura di colore ral 9010;
- cassonetto Round;
- finestra centrale in cristal con allineamento del Pvc dalla parte bassa;
- montaggio a soffitto.

## Verniciatura

### DI SERIE

**Bianco** Ral 9010  
**Beige** Ral 1013  
**Marrone** Ral 8017

**Altro colore** richiedere preventivo

## Supplementi

Per tende totalmente in Cristal  
**aumento del 10%**

Per tende con due parti in cristal e una in PVC  
**aumento del 5%**



Catenacciolo "A"  
**Euro 48\*\*\***

\*\*\* Coppia



Catenacciolo "B"  
**Euro 9\*\*\***

\*\*\* Coppia

## Comando ad argano con cassonetto Round tariffa 2

Sporgenza	Larghezza					
	150	200	250	300	350	400
<b>200</b>	568	678	793	900	1.022	1.124
<b>250</b>	599	709	824	934	1.053	1.157
<b>270</b>	631	741	855	964	1.086	
<b>350</b>	739	872	1.011	1.146		

## Maggiorazione tessuti

Tariffa	3 +10%	4 +15%
---------	--------	--------

Per la determinazione delle tariffe consultare al capitolo "Notizie Tecniche" il paragrafo "Tariffe e abbinamento tessuto/bordino" pag. 124

## Motorizzazione

**somfy.** <sup>Ⓧ</sup> Euro 304



<sup>Ⓧ</sup> Euro 284 fino a larghezza 300  
Euro 301 da larghezza 301

<sup>Ⓧ</sup> Motore elettronico

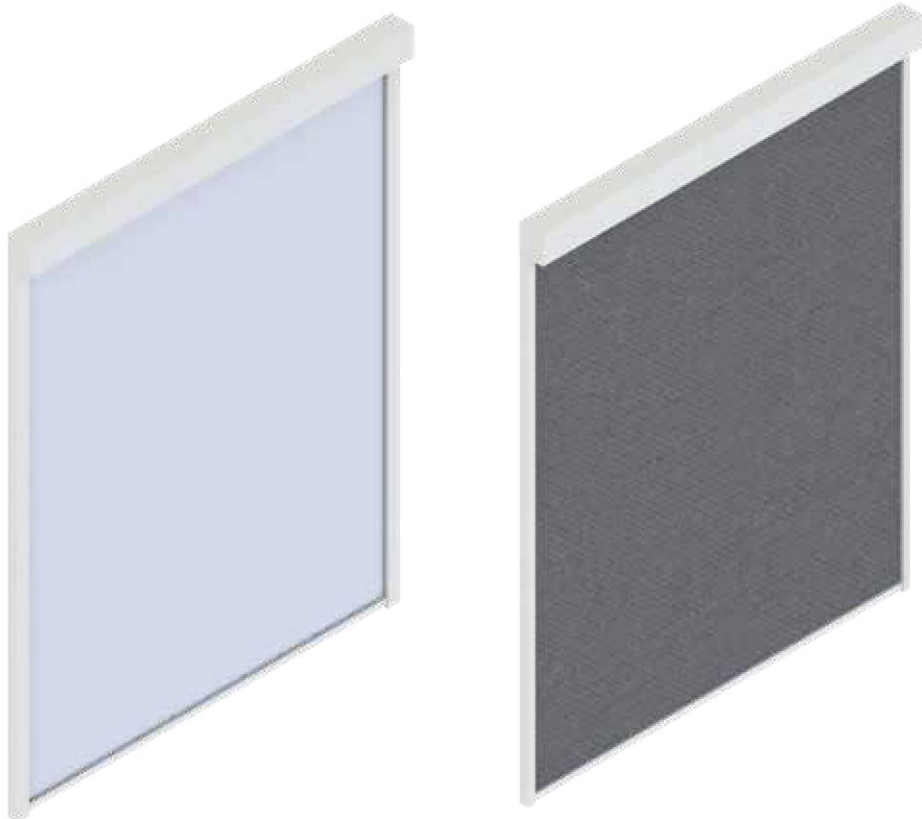
I motori vengono forniti senza telecomando (in caso di mancata specifica richiesta, verrà consegnato ed addebitato un telecomando ad un canale). Per la scelta consultare il capitolo "Motori ed Accessori".

# EVO ZIP

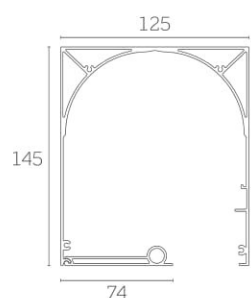
Tenda motorizzata a scorrimento verticale, semplice nelle forme e resistente alle sollecitazioni esterne, grazie alla presenza di cerniere saldate ai bordi che impediscono la fuoriuscita del telo dalle guide.

Resistenza al vento

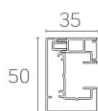
**3** 110 N/m  
max 49 km  
CE UNI EN 13



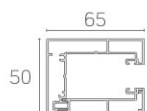
## Cassonetto



## Guida standard



## Guida Plus per cristal



## Profilo terminale



## Notizie tecniche

Con il suo cassonetto di forma rettangolare e autoportante da 125 mm accoglie il profilo terminale al suo interno riducendo l'ingombro complessivo.

E' la soluzione moderna ed elegante per le installazioni di grandi dimensioni. La scorrevolezza è facilitata da un sistema telescopico di avvolgimento con cuscinetti.

## Verniciatura

### DI SERIE

**Bianco** Ral 9010

**Beige** Ral 1013

**Nero** Ral 9011

**Argento** Ral 9006

**Bronzo** Ral 213

Altro colore richiedere preventivo

## Supplementi

Set di regolazione dei fincorsa

**Euro 41,20**

Set guide plus per Evo Zip / Soltis 92

**Euro 80,00**

Set guide plus per Evo Zip / Opatex Pro

**Euro 80,00**

**Evo Zip - telo Cristal**

(motore elettronico con fine-corsa meccanico e set guide plus incluse)

Altezza	Larghezza									
	100	140	180	220	260	300	340	380	420	460
<b>140</b>	1.214	1.332	1.428	1.541	1.642	1.754	1.849	1.958	2.049	2.157
<b>180</b>	1.277	1.401	1.500	1.618	1.724	1.841	1.941	2.054	2.149	2.262
<b>220</b>	1.341	1.470	1.573	1.695	1.806	1.929	2.032	2.151	2.248	2.367
<b>260</b>	1.414	1.548	1.654	1.783	1.897	2.026	2.132	2.257	2.356	2.482
<b>300</b>	1.487	1.626	1.736	1.869	1.988	2.123	2.232	2.363	2.466	2.596

**Evo Zip - telo Screen 5500 oscurante / Soltis 92**

(motore elettronico con fine-corsa meccanico incluso)

Altezza	Larghezza												
	100	140	180	220	260	300	340	380	420	460	500	540	580
<b>140</b>	1.166	1.295	1.414	1.542	1.660	1.780	1.899	2.018	2.137	2.256	2.375	2.494	2.613
<b>180</b>	1.240	1.378	1.506	1.643	1.771	1.900	2.028	2.155	2.283	2.411	2.539	2.668	2.796
<b>220</b>	1.314	1.461	1.598	1.744	1.881	2.019	2.156	2.293	2.430	2.567	2.704	2.842	2.979
<b>260</b>	1.397	1.553	1.699	1.855	2.001	2.147	2.293	2.439	2.585	2.732	2.878	3.024	3.170
<b>300</b>	1.482	1.646	1.801	1.966	2.121	2.276	2.431	2.587	2.742	2.897	3.052	3.207	3.362
<b>340</b>	1.565	1.739	1.903	2.076	2.241	2.405	2.569	2.733	2.897	3.062	3.227	3.391	3.555
<b>380</b>	1.648	1.831	2.004	2.187	2.360	2.534	2.707	2.880	3.054	3.227	3.400	3.573	3.747

**Evo Zip - telo Opatex Pro**

(motore elettronico con fine-corsa meccanico incluso)

Altezza	Larghezza												
	100	140	180	220	260	300	340	380	420	460	500	540	580
<b>140</b>	1.100	1.204	1.297	1.399	1.492	1.586	1.680	1.773	1.866	1.959	2.052	2.147	2.240
<b>180</b>	1.157	1.262	1.358	1.463	1.558	1.655	1.751	1.846	1.942	2.038	2.134	2.230	2.326
<b>220</b>	1.213	1.321	1.419	1.526	1.624	1.724	1.822	1.920	2.018	2.116	2.215	2.314	2.412
<b>260</b>	1.278	1.388	1.489	1.600	1.701	1.801	1.902	2.003	2.103	2.205	2.306	2.407	2.507
<b>300</b>	1.344	1.456	1.559	1.672	1.776	1.879	1.982	2.086	2.190	2.293	2.396	2.499	2.602
<b>340</b>	1.409	1.525	1.630	1.745	1.852	1.958	2.063	2.169	2.275	2.381	2.487	2.593	2.699
<b>380</b>	1.474	1.592	1.700	1.819	1.927	2.035	2.143	2.252	2.361	2.469	2.577	2.686	2.794

**Motorizzazione**

Supplemento per motore con ricevitore radio integrato

Radiocomando a 1 canale

Radiocomando a 5 canali

Radiocomando a 10 canali

**Euro 186****Euro 60****Euro 89****Euro 115**

	3000	3000 con guide	3000 con cavetto	5000/S	7000/S	7000/E
Larghezza max (mm)	5000	5000	5000	5000	5000	5000
Sporgenza max (mm)	3000	3000	3500	3000	3000	3000
Resistenza al vento	Classe 3 ≤110 N/m <sup>2</sup> max 49 km/h UNI EN 13561	Classe 3 ≤110 N/m <sup>2</sup> max 49 km/h UNI EN 13561	Classe 3 ≤110 N/m <sup>2</sup> max 49 km/h UNI EN 13561	Classe 3 ≤110 N/m <sup>2</sup> max 49 km/h UNI EN 13561	Classe 3 ≤110 N/m <sup>2</sup> max 49 km/h UNI EN 13561	Classe 3 ≤110 N/m <sup>2</sup> max 49 km/h UNI EN 13561

	T4	Orizzonte	Evo Zip telo cristal	Evo Zip screen 5500	Evo Zip opatex pro
Larghezza max (mm)	5000	4000	4600	5800	5800
Sporgenza max (mm)	2200	3500	3000	3800	3800
Resistenza al vento	Classe 3 ≤110 N/m <sup>2</sup> max 49 km/h UNI EN 13561	Classe 3 ≤110 N/m <sup>2</sup> max 49 km/h UNI EN 13561	Classe 3 ≤110 N/m <sup>2</sup> max 49 km/h UNI EN 13561	Classe 3 ≤110 N/m <sup>2</sup> max 49 km/h UNI EN 13561	Classe 3 ≤110 N/m <sup>2</sup> max 49 km/h UNI EN 13561

## Note