

1. BRIGHT LINE

L'avvolgibile a stecche orientabili  
senza meccanismo di rotazione



 **Orienta**<sup>®</sup>

  
**MV LINE**





## UN SENSIBILE RISPARMIO ENERGETICO

Grazie alla sua funzione di schermatura solare, protegge gli ambienti dall'irraggiamento diretto, favorisce il riciclo dell'aria, consentendo una naturale climatizzazione degli ambienti.

### PRIVACY

Libertà di vivere i tuoi spazi. Orienta consente di vivere i propri spazi in piena libertà, protetti da sguardi indiscreti, senza rinunciare a luce e aria.

### IL PRODOTTO.

Ogni stecca si apre come se fosse una finestra a sporgere. L'angolo di apertura è stato studiato per offrire una corretta schermatura dai raggi solari, illuminazione degli ambienti con luce indiretta e un efficace ricambio d'aria.

La sua geometria offre uno stile adattabile a tutte le architetture, nelle ristrutturazioni e in assenza di predisposizioni per il cassonetto (avvolgimento esterno).

Sintesi tra avvolgibile e persiana, offre solo il meglio di questi due prodotti.

Spesso usando l'avvolgibile ci si trova di fronte a scelte del tipo: sollevare il telo per arieggiare o abbassarlo per ripararsi dai raggi solari e dalle intrusioni.

In una soluzione unica, Orienta consente di arieggiare, illuminare e proteggere dal sole, per il massimo del comfort. Il suo funzionamento non richiede meccanismi all'interno delle guide, pertanto è possibile installarla come un normale avvolgibile su nuove costruzioni o sostituirla alle esistenti.

Non necessita di manutenzione, garantisce un funzionamento costante nel tempo.

La movimentazione del telo è motorizzata ma si può anche richiedere il comando ad argano. Sono disponibili sul mercato motori con radiocomando con tre finecorsa.

È possibile memorizzare le posizioni di telo avvolto, telo chiuso e telo orientato.

E' consigliato l'utilizzo di motori a basso numero di giri; preferibilmente 12 giri/min.

## INFORMAZIONI TECNICHE

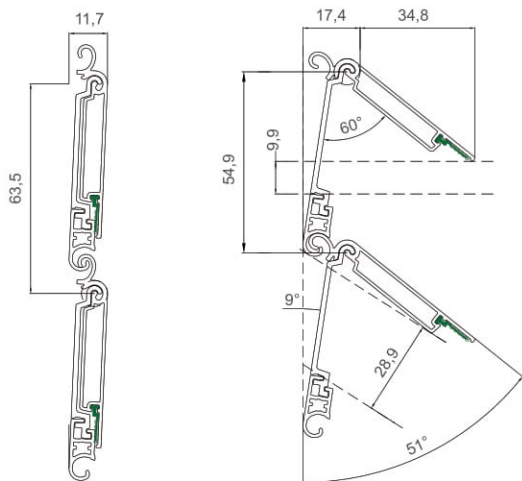
N° di stecche per metro di altezza 18  
Interasse stecca-stecca orientata 54.9 mm  
Interasse stecca-stecca in tiro 63.5 mm

## COME ORDINARE

Formulare l'ordine indicando:

- Per la larghezza, la misura del telo finito
- Per l'altezza, la misura luce architettonica (ovvero sotto il cassonetto).  
La tapparella verrà fornita con misure maggiorate, necessarie al corretto funzionamento.

## SEZIONI QUOTATE DELLE LAMELLE



## LARGHEZZA TELO FINITO

La larghezza del telo finito si ottiene sottraendo da 8 a 10 mm alla misura utile dell'interno guida.



**IMPORTANTE:** la larghezza utile delle guide abbinabili deve essere sempre 18 mm (vedi le guide alla pagina successiva).

Profondità guida  
24 mm MIN / 30 mm MAX

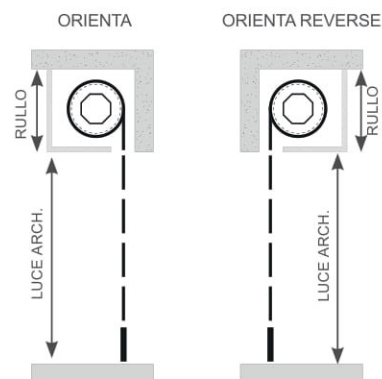


BRIGHT LINE  
ORIENTA®

1

## DIAMETRI AVVOLGIMENTO SU RULLO (70 mm)

ORIENTA (avvolgimento interno)								
H LUCE ARCHITETTONICA	1600	1800	2000	2200	2400	2500	2800	3000
DIAMETRO DI AVVOLGIMENTO mm	195	200	215	225	227	238	248	253
ORIENTA REVERSE (avvolgimento esterno)								
H LUCE ARCHITETTONICA	1600	1800	2000	2200	2400	2500	2800	3000
DIAMETRO DI AVVOLGIMENTO mm	205	210	220	230	235	240	250	260

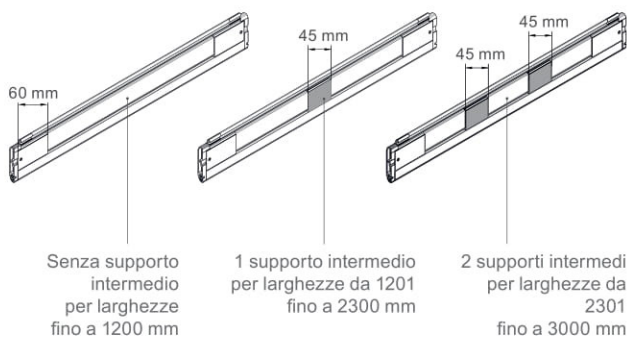


## TABELLA DI CONVERSIONE TRA LUCE ARCHITETTONICA E ALTEZZA TELO FINITO (mm)

H LUCE	H TELO FINITO	H LUCE	H TELO FINITO	H LUCE	H TELO FINITO
1000	1243	1700	2005	2400	2830,5
1050	1306,5	1750	2068,5	2450	2894
1100	1370	1800	2132	2500	2957,5
1150	1370	1850	2195,5	2550	3021
1200	1433,5	1900	2259	2600	3084,5
1250	1497	1950	2322,5	2650	3148
1300	1560,5	2000	2386	2700	3211,5
1350	1624	2050	2449,5	2750	3275
1400	1687,5	2100	2513	2800	3275
1450	1751	2150	2576,5	2850	3338,5
1500	1814,5	2200	2640	2900	3402
1550	1878	2250	2640	2950	3465,5
1600	1941,5	2300	2703,5	3000	3529
1650	2005	2350	2767		

## SUPPORTI INTERMEDI

In base alla larghezza saranno impiegati dei supporti di rinforzo intermedi:





## GAMMA DELLE TINTE PER IL TELO E LISTINO



I riferimenti dei colori riportati in questo catalogo, potrebbero risultare alterati nella riproduzione e stampa. Per maggiore sicurezza fare riferimento alla mazzetta colori fornita dall'azienda. Colori fuori gamma (maggiorazioni rispetto al listino ral).

### TINTE PER LE GUIDE

Le guide sono ordinabili dello stesso colore dei teli.

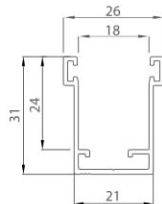
Per i colori Ral 9010 - 1013 - 7035 - 9006 - 7016 non si applica alcuna maggiorazione.

### GUIDE ABBINABILI

N.B. La larghezza utile delle guide si intende da porta-spazzolino a porta-spazzolino.

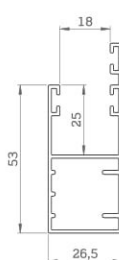
#### AT50010

Tagliata a misura con spazzolino (7X5)



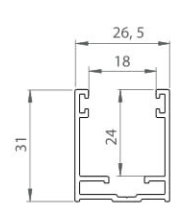
#### AT50014

Tagliata a misura con spazzolino



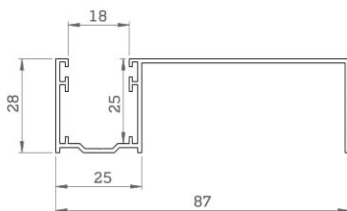
#### AT50019

Tagliata a misura con spazzolino



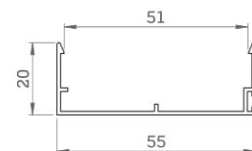
#### AT36017

Tagliata a misura con spazzolino



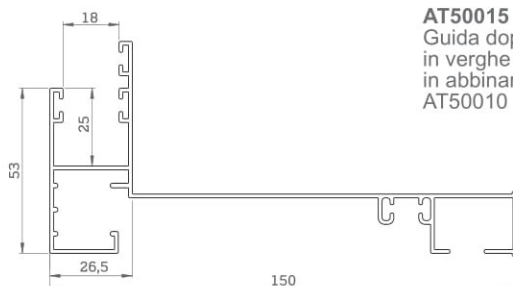
#### AT36013

tagliato a misura



#### AT50012

Tagliata a misura con spazzolino



#### AT50015

Guida doppia 69x60 in verghe in abbinamento alla guida AT50010

