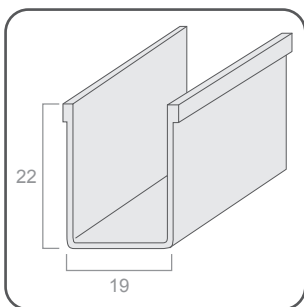
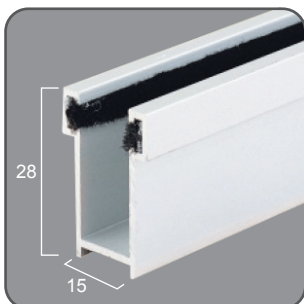


3. GUIDE



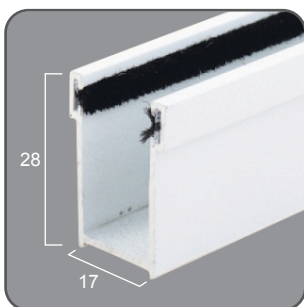
COD. 33

Guida in acciaio zincato con bordi a misura
Profilo 22x19x22
per profili da 12 - 13 - 14 mm



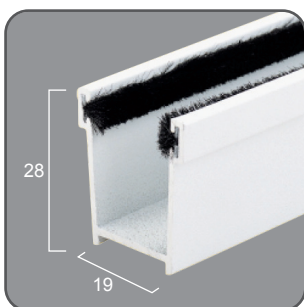
COD. 34

Guida in alluminio con spazzolino a misura
Profilo 28x15x28
Per profili I/05 • F/09 • P/08 • S/02 • SP/14 • S/11



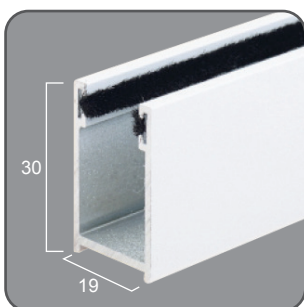
COD. 35

Guida in alluminio con spazzolino a misura
Profilo 28x17x28
Per profili I/05 • F/09 • P/08 • S/02 • SP/14 • S/11



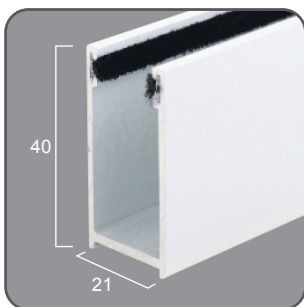
COD. 36

Guida in alluminio con spazzolino a misura
Profilo 28x19x28
Per profili M/03 • S/14 • SM/13 • M/10 • S/01
Disponibile a magazzino nei colori Bronzo - Argento -
Bianco RAL 9010 - Avorio RAL 1013 - Verde RAL 6005 -
Marrone RAL 8017 - Testa di moro.



COD. 37

Guida in alluminio con spazzolino a misura
Profilo 30x19x30
Per profili I/05 • F/09 • P/08 • S/02 • SP/14 • S/11

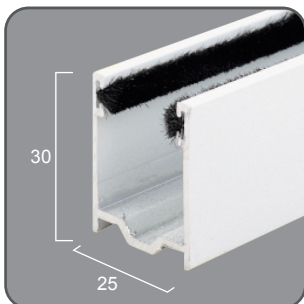


COD. 38

Guida in alluminio con spazzolino a misura

Profilo 40x21x40

Per profili I/05 • F/09 • P/08 • S/01 • S/02 • SP/14 • S/11



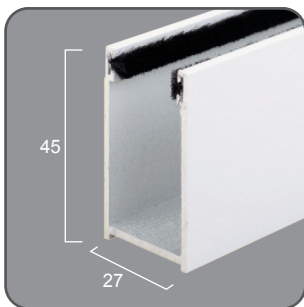
COD. 39

Guida in alluminio con spazzolino a misura

Profilo 30x25x30

Per profili M/03 • S/14 • S/01 • SM/13 • M/10

Disponibile a magazzino nei colori Bronzo - Argento -
Bianco RAL 9010 - Avorio RAL 1013 - Verde RAL 6005 -
Marrone RAL 8017 - Testa di moro.

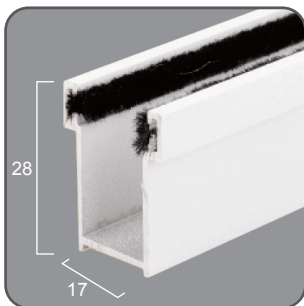


COD. 40

Guida in alluminio con spazzolino a misura

Profilo 45x27x45

Per profili M/03 • S/14 • S/01 • SM/13 • M/10



COD. 42 NEW

Guida in alluminio con spazzolino a misura

Incasso su zincata

Profilo 28x17x28 LARGA

Per profili M/03 • S/01 • S/14 • SM/13 • M/10

Disponibile a magazzino nei colori Bronzo - Argento -
Bianco RAL 9010 - Avorio RAL 1013 - Verde RAL 6005 -
Marrone RAL 8017 - Testa di moro.

LEVA LATERALE



Codice art.	Descrizione
SL/GZ	Telaio in acciaio zincato
SL/ND	Telaio con guide in alluminio bronzo o argento e manovre in acciaio zincato
SL/R	Telaio con guide in alluminio verniciate RAL e manovre in acciaio zincato
SL/AND	Telaio totalmente in alluminio bronzo o argento
SL/AR	Telaio totalmente in alluminio verniciato RAL, manovra in alluminio ELOX
SL/**R	Telaio con guida in alluminio verniciato RAL speciale o tinta raffaello

LEVA CENTRALE



Codice art.	Descrizione
SC/GZ	Telaio in acciaio zincato
SC/ND	Telaio con guide in alluminio bronzo o argento e manovre in acciaio zincato
SC/R	Telaio con guide in alluminio verniciate RAL e manovre in acciaio zincato
SC/AND	Telaio totalmente in alluminio bronzo o argento
SC/AR	Telaio totalmente in alluminio verniciato RAL, manovra in alluminio ELOX
SC/**R	Telaio con guida in alluminio verniciato RAL speciale o tinta raffaello

NB Larghezza massima garantita 1950 mm.

COLORI DISPONIBILI

Colori guide

A	Argento
B	Bronzo
ral.9010	Bianco
ral.6005	Verde Scuro
ral.1013	Avorio
ral.8017	Marrone
ral.8014	Marrone
ral.8019	Marrone
ral.9005	Nero

Colori manovra all.

A	Argento
B	Bronzo
E	Elox

