



- 38 STANDARD 35
- 40 GRADINI 35
- 42 PROLUNGATA 35
- 44 STANDARD 50
- 46 GRADINI 50
- 48 PROLUNGATA 50
- 50 BARLETTA
- 52 CUPOLA
- 53 VOGUE
- 54 DELTA
- 55 BETA 1002
- 56 BETA 1003

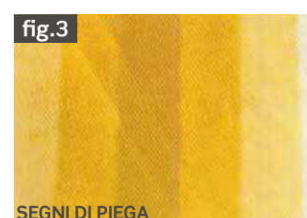
### 3. CAPPOTTINE FISSE E MOBILI

# Premessa

---

Al fine di evitare ogni contestazione, si ritiene di informare il consumatore che, in alcuni casi, i tessuti acrilici tinti in massa presentano le seguenti caratteristiche:

- **Ondulazioni:** si formano in prossimità delle cuciture e dei bordi laterali. Il doppio spessore dovuto alla sovrapposizione del tessuto sulle cuciture, dopo l'arrotolamento crea delle tensioni tali da provocare le cosiddette goffrature (fig.1-2).
- **Segni da piega:** in prossimità di pieghe che si formano durante le fasi di assemblaggio della tenda, soprattutto nelle tinte unite, si creano certi effetti superficiali detti a ragnatela o marmorizzati che, in trasparenza, diventando più scuri o più chiari a seconda dei colori del tessuto (fig.3).
- **Microfori:** il tessuto acrilico è trattato con resine fluorurate che, oltre a garantire le ben note caratteristiche tecniche, lo rendono più rigido. Tuttavia, il tessuto, ove piegato per realizzare cappottine, può dar luogo alla formazione di alcuni microfori in corrispondenza delle pieghe del tessuto: questo quale conseguenza della rigidità del tessuto.



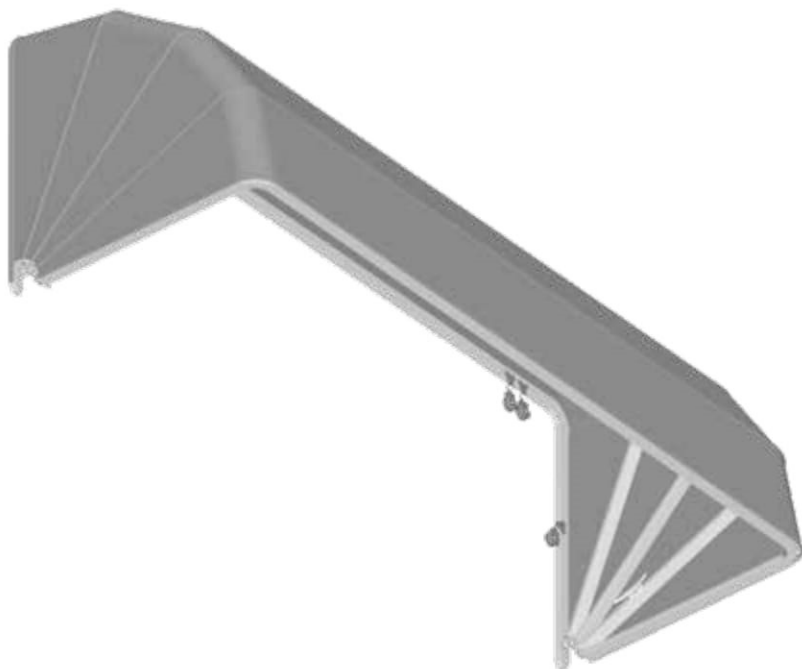
Studi specifici riportano una vastissima casistica di “difetti inevitabili”, che, in quanto tali, cessano di essere difetti. Pertanto in caso di lamentela da parte del consumatore, non esiste alcun motivo di contestazione sul prodotto. Tali “difetti ottici” non alterano peraltro minimamente le caratteristiche tecniche né la qualità dei tessuti.

# STANDARD 35

Tenda classica sempre elegante e soprattutto dotata di una versatilità assoluta. Abbellisce finestre, portoni, negozi e ville caratterizzando fortemente l'edificio su cui viene montata. Nello specifico, in questo modello la sporgenza è uguale all'ingombro con misure disponibili da 80 cm ad un massimo di 200 cm. La struttura è in alluminio con profili da 35 mm.

Resistenza al vento

**3** 110 N/m<sup>2</sup>  
max 49 km/h  
CE UNI EN 13561



## Maggiorazione tessuti

Tariffa	2 +10%	3 +35%	4 +50%	Tessuto degradé	+15%
Tessuto acrilico fuori campionario tariffa 1					+15%
Tessuto acrilico fuori campionario tariffa 2					+20%

Per la determinazione delle tariffe consultare al capitolo "Notizie Tecniche" il paragrafo "Tariffe e abbinamento tessuto/bordino" a pag. 124.

Cambio telo: per qualsiasi tipo di profilo, considerare il prezzo relativo al modello Standard 50 a cui va applicato uno sconto del 15% oppure del 25% qualora l'armatura sia stata privata del tessuto e degli spilli.

Per tende con armatura non di nostra produzione, ci riserviamo di verificare la fattibilità in relazione al tipo ed alle condizioni della stessa.

## Notizie tecniche

**Può essere fornita con comando a fune, ad arganello o a motore.**

Se non diversamente specificato nell'ordine la "cappottina" avrà le seguenti caratteristiche:

- con sporgenze di 90 e 100 cm verrà sempre consegnata a 5 profili e 4 spicchi;
- comando a fune a destra (vista frontale esterna);
- armatura di colore ral 9010;
- cucitura SunStop (TENARA o SALDATO a richiesta senza maggiorazione);
- disegno del volant 02 (h 25 cm);
- montaggio a parete

**Per cappottine confezionate con tessuto acrilico, la garanzia non copre l'usura dello stesso in corrispondenza delle pieghe laterali e frontali (dovuta all'utilizzo in apertura e chiusura della tenda), poiché in prossimità di essa potrebbero comparire alcuni fori di ridotte dimensioni.**

**Tessuto consigliato e garantito per evitare microfori: poliestere tinto in pasta.**

**Qualora sia richiesto un volant di colore diverso da quello del tessuto, sarà addebitato il costo di una mantovana aggiuntiva.**




## Verniciatura

DI SERIE      SUPPLEMENTO 8%

Bianco Ral 9010      Argento Ral 9006  
Beige Ral 1013  
Grigio Ral 7035

Altro colore richiedere preventivo

**Comando a fune tariffa 1**

Sporgenza	Larghezza						
	<b>150</b>	<b>200</b>	<b>250</b>	<b>300</b>	<b>350</b>	<b>400</b>	
	<b>80</b>	386	406	489	509	594	614
	<b>90</b>	421	510	532	596	643	664
	<b>100</b>	445	541	562	658	680	704
	<b>90</b>	453	544	570	621	691	716
	<b>100</b>	479	577	602	700	728	753
	<b>110</b>	583	609	635	739	768	869
	<b>120</b>	617	642	750	776	804	913
	<b>130</b>	648	674	786	813	931	956
	<b>140</b>	681	707	827	851	974	1.000
	<b>150</b>	713	838	864	889	1.017	1.043
	<b>160</b>	801	936	967	1.104	1.136	1.166
	<b>170</b>	947	977	1.008	1.149	1.181	1.322
	<b>180</b>	985	1.016	1.162	1.194	1.226	1.373
	<b>190</b>	1.025	1.055	1.208	1.239	1.392	1.423
	<b>200</b>	1.066	1.095	1.253	1.284	1.445	1.474

**Profili e spicchi**

4 profili, 3 spicchi



5 profili, 4 spicchi



6 profili, 5 spicchi

**Supplementi**Comando a fune  
**Standard**Comando ad arganello  
**Euro 109 \***Tettuccio di protezione  
**Euro 73 \*\***Comando a motore meccanico  
**Euro 439 \* (Somfy) - Euro 337 \* (Nice)**Comando a motore elettronico (incluso telecomando)  
**Euro 629 \* (Somfy) - Euro 583 \* (Nice)**

\* Al pezzo

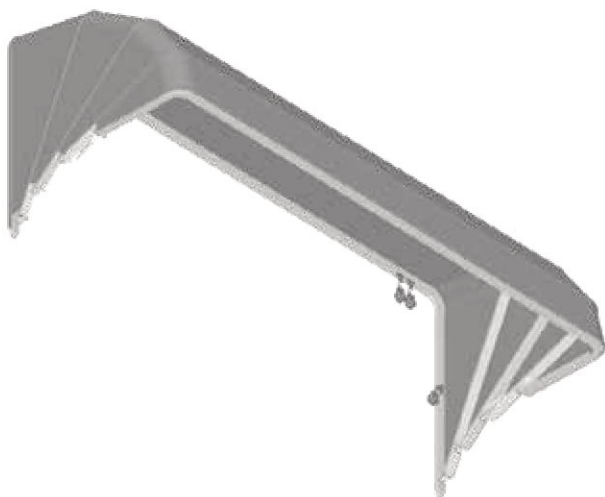
\*\* Metro lineare

# GRADINI 35

Tenda classica sempre elegante e soprattutto dotata di una versatilità assoluta. Abbellisce finestre, portoni, negozi e ville, caratterizzando fortemente l'edificio su cui viene montata. Particolarmente indicata per prospetti con altezza disponibile relativamente bassa. La struttura è in alluminio con profili da 35 mm.

Resistenza al vento

**3** 110 N/m<sup>2</sup>  
max 49 km/h  
CE UNI EN 13561



## Dimensioni

Y	X			
50	70 (90)	80 (105)	—	—
60	—	80 (95)	90 (120)	—
70	90 (95)	100 (115)	110 (135)	120 (160)
80	100 (110)	110 (125)	120 (140)	130 (175)
90	110 (120)	120 (135)	130 (151)	140 (174)
100	120 (130)	130 (140)	140 (160)	160 (195)
110	130 (135)	140 (155)	—	—
120	140 (148)	150 (165)	180 (205)	—
130	160 (170)	170 (192)	—	—

Stabilita l'altezza della parete dove montare la tenda, fermo restando che il passaggio debba essere di circa 2 mt, si ricavano le misure degli ingombri e delle sporgenze possibili (vedi figura). Le misure tra parentesi (n) indicano l'altezza del primo profilo a parete.

**X** Sporgenza  
**Y** Ingombro  
**(n)** Altezza a muro

## Maggiorazione tessuti

Tariffa	2 +10%	3 +35%	4 +50%	Tessuto degradé	+15%
Tessuto acrilico fuori campionario tariffa 1					+15%
Tessuto acrilico fuori campionario tariffa 2					+20%

Per la determinazione delle tariffe consultare al capitolo "Notizie Tecniche" il paragrafo "Tariffe e abbinamento tessuto/bordino" a pag. 124.

Cambio telo: per qualsiasi tipo di profilo, considerare il prezzo relativo al modello **Gradini 50** a cui va applicato uno sconto del 15% oppure del 25% qualora l'armatura sia stata privata del tessuto e degli spilli.

Per tende con armatura non di nostra produzione, ci riserviamo di verificare la fattibilità in relazione al tipo ed alle condizioni della stessa.

## Notizie tecniche

**Può essere fornita con comando a fune, ad arganello o a motore.**

Se non diversamente specificato nell'ordine la "cappottina" avrà le seguenti caratteristiche:

- comando a fune a destra (vista frontale esterna);
- armatura di colore ral 9010;
- cucitura SunStop (TENARA o SALDATO a richiesta senza maggiorazione);
- disegno del volant 02 (h 25 cm);
- montaggio a parete

**Per cappottine confezionate con tessuto acrilico, la garanzia non copre l'usura dello stesso in corrispondenza delle pieghe laterali e frontali (dovuta all'utilizzo in apertura e chiusura della tenda), poiché in prossimità di essa potrebbero comparire alcuni fori di ridotte dimensioni.**

**Tessuto consigliato e garantito per evitare microfori: poliestere tinto in pasta.**

**Qualora sia richiesto un volant di colore diverso da quello del tessuto, sarà addebitato il costo di una mantovana aggiuntiva.**

## Verniciatura

DI SERIE      SUPPLEMENTO 8%

**Bianco** Ral 9010    **Argento** Ral 9006  
**Beige** Ral 1013  
**Grigio** Ral 7035

**Altro colore** richiedere preventivo

**Comando a fune tariffa 1**

Sporgenza	Larghezza					
	<b>150</b>	<b>200</b>	<b>250</b>	<b>300</b>	<b>350</b>	<b>400</b>
<b>80</b>	448	471	568	591	690	713
<b>90</b>	526	632	662	721	802	831
<b>100</b>	556	670	699	812	845	874
<b>110</b>	677	707	737	858	891	1.009
<b>120</b>	716	745	870	901	933	1.060
<b>130</b>	752	782	912	944	1.080	1.109
<b>140</b>	790	821	960	988	1.130	1.160
<b>150</b>	828	973	1.003	1.032	1.180	1.210
<b>160</b>	930	1.086	1.122	1.281	1.318	1.353
<b>170</b>	1.099	1.134	1.170	1.333	1.370	1.534
<b>180</b>	1.143	1.179	1.348	1.386	1.423	1.593

**Supplementi**Comando a fune  
**Standard**Comando ad arganello  
**Euro 109 \***Tettuccio di protezione  
**Euro 73 \*\***Comando a motore meccanico  
**Euro 439 \* (Somfy) - Euro 337 \* (Nice)**Comando a motore elettronico (incluso telecomando)  
**Euro 629 \* (Somfy) - Euro 583 \* (Nice)**

\* Al pezzo

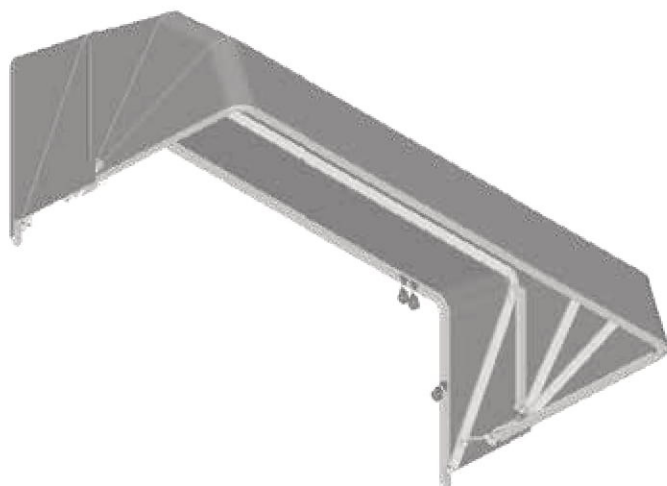
\*\* Metro lineare

# PROLUNGATA 35

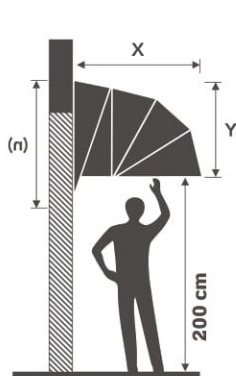
Conserva tutte le caratteristiche estetiche che caratterizzano la cappottina standard, a cui si aggiunge la possibilità di ottenere una sporgenza superiore alle altre, conservando un ingombro contenuto a una ottimale altezza di passaggio. La struttura è in alluminio con profili da 35 mm.

Resistenza al vento

**3** 110 N/m<sup>2</sup>  
max 49 km/h  
CE UNI EN 13561



## Dimensioni



Y	X			
50	80 (80)	—	—	—
60	90 (80)	—	—	—
70	90 (90)	100 (85)	—	—
80	100 (100)	110 (95)	120 (105)	—
90	120 (103)	130 (130)	—	—
100	130 (115)	140 (148)	150 (145)	—
110	130 (126)	140 (130)	160 (140)	—
120	140 (135)	150 (135)	160 (152)	180 (145)
130	180 (155)	—	—	—
140	180 (155)	—	—	—

Stabilita l'altezza della parete dove montare la tenda, fermo restando che il passaggio debba essere di circa 2 mt, si ricavano le misure degli ingombri e delle sporgenze possibili (vedi figura). Le misure tra parentesi (n) indicano l'altezza del primo profilo a parete.

**X** Sporgenza  
**Y** Ingombro  
**(n)** Altezza a muro

## Notizie tecniche

**Può essere fornita con comando a fune, ad arganello o a motore.**

Se non diversamente specificato nell'ordine la "cappottina" avrà le seguenti caratteristiche:

- comando a fune a destra (vista frontale esterna);
- armatura di colore ral 9010;
- cucitura SunStop (TENARA o SALDATO a richiesta senza maggiorazione);
- disegno del volant 02 (h 25 cm);
- montaggio a parete

**Per cappottine confezionate con tessuto acrilico, la garanzia non copre l'usura dello stesso in corrispondenza delle pieghe laterali e frontali (dovuta all'utilizzo in apertura e chiusura della tenda), poiché in prossimità di essa potrebbero comparire alcuni fori di ridotte dimensioni.**

**Tessuto consigliato e garantito per evitare microfori: poliestere tinto in pasta.**

**Qualora sia richiesto un volant di colore diverso da quello del tessuto, sarà addebitato il costo di una mantovana aggiuntiva.**

## Verniciatura

DI SERIE SUPPLEMENTO 8%

**Bianco** Ral 9010 **Argento** Ral 9006  
**Beige** Ral 1013  
**Grigio** Ral 7035

**Altro colore** richiedere preventivo

## Maggiorazione tessuti

Tariffa	2 +10%	3 +35%	4 +50%	Tessuto degradé	+15%
Tessuto acrilico fuori campionario tariffa 1					+15%
Tessuto acrilico fuori campionario tariffa 2					+20%

Per la determinazione delle tariffe consultare al capitolo "Notizie Tecniche" il paragrafo "Tariffe e abbinamento tessuto/bordino" a pag. 124.

Cambio telo: per qualsiasi tipo di profilo, considerare il prezzo relativo al modello **Prolungata K 50** a cui va applicato uno sconto del 15% oppure del 25% qualora l'armatura sia stata privata del tessuto e degli spilli.

Per tende con armatura non di nostra produzione, ci riserviamo di verificare la fattibilità in relazione al tipo ed alle condizioni della stessa.

**Comando a fune tariffa 1**

Sporgenza	Larghezza					
	<b>150</b>	<b>200</b>	<b>250</b>	<b>300</b>	<b>350</b>	<b>400</b>
<b>80</b>	483	508	612	637	743	768
<b>90</b>	567	680	713	777	864	895
<b>100</b>	599	722	753	875	910	942
<b>110</b>	729	762	794	924	960	1.087
<b>120</b>	772	803	938	970	1.005	1.142
<b>130</b>	810	843	983	1.017	1.164	1.195
<b>140</b>	852	884	1.034	1.064	1.218	1.250
<b>150</b>	892	1.048	1.080	1.112	1.272	1.304
<b>160</b>	1.002	1.170	1.209	1.380	1.420	1.458
<b>170</b>	1.184	1.222	1.260	1.437	1.477	1.653
<b>180</b>	1.232	1.270	1.453	1.493	1.533	1.717

**Supplementi**Comando a fune  
**Standard**Comando ad arganello  
**Euro 109 \***Tettuccio di protezione  
**Euro 73 \*\***Comando a motore meccanico  
**Euro 439 \* (Somfy) - Euro 337 \* (Nice)**Comando a motore elettronico (incluso telecomando)  
**Euro 629 \* (Somfy) - Euro 583 \* (Nice)**

\* Al pezzo

\*\* Metro lineare

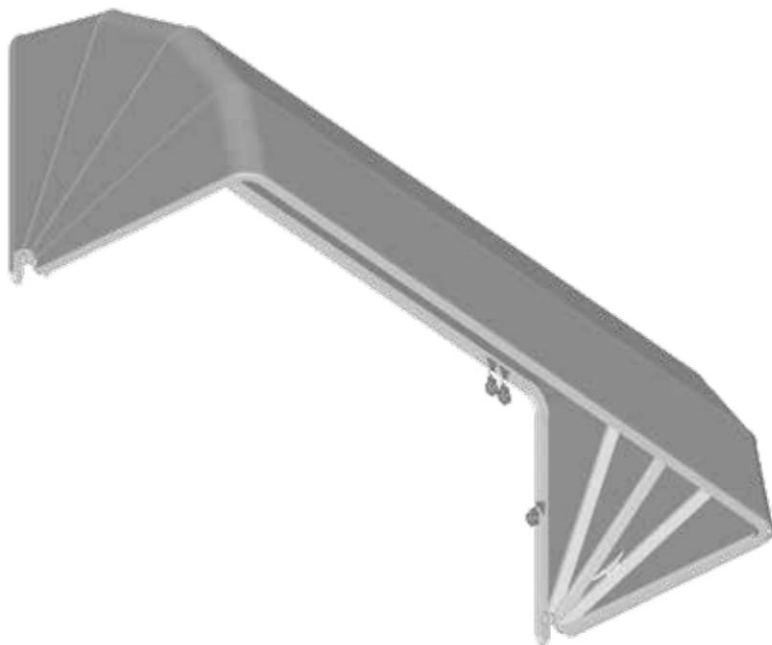


# STANDARD 50

Tenda classica sempre elegante e soprattutto dotata di una versatilità assoluta. Abbellisce finestre, portoni, negozi e ville caratterizzando fortemente l'edificio su cui viene montata. Nello specifico, in questo modello la sporgenza è uguale all'ingombro con misure disponibili da 80 cm ad un massimo di 200 cm.

Resistenza al vento

**3** 110 N/m<sup>2</sup>  
max 49 km/h  
CE UNI EN 13561



## Maggiorazione tessuti

Tariffa	2 +10%	3 +35%	4 +50%	Tessuto degradé	+15%
Tessuto acrilico fuori campionario tariffa 1					+15%
Tessuto acrilico fuori campionario tariffa 2					+20%

Per la determinazione delle tariffe consultare al capitolo "Notizie Tecniche" il paragrafo "Tariffe e abbinamento tessuto/bordino" a pag. 124.

Cambio telo: per qualsiasi tipo di profilo, considerare il prezzo relativo al modello Standard 50 a cui va applicato uno sconto del 15% oppure del 25% qualora l'armatura sia stata privata del tessuto e degli spilli.

Per tende con armatura non di nostra produzione, ci riserviamo di verificare la fattibilità in relazione al tipo ed alle condizioni della stessa.

## Notizie tecniche

**Può essere fornita con comando a fune, ad arganello o a motore.**

Le cappottine fino a 4 mt sono realizzate con profilo da 50 mm. Da 4,01 mt a 5 mt con profilo da 70 mm su tutti gli elementi longitudinali. Da 5,01 mt a 7 mt con 1° elemento longitudinale in K70 rinforzato e 70 mm sui rimanenti profili.

**I bracci laterali saranno sempre prodotti con profilo K50.**

Se non diversamente specificato nell'ordine la "cappottina" avrà le seguenti caratteristiche:

- con sporgenze di 90 e 100 cm verrà sempre consegnata a 5 profili e 4 spicchi;
- comando a fune a destra (vista frontale esterna);
- armatura di colore ral 9010;
- cucitura SunStop (TENARA o SALDATO a richiesta senza maggiorazione);
- disegno del volant 02 (h 25 cm).
- montaggio a parete

**Per cappottine confezionate con tessuto acrilico, la garanzia non copre l'usura dello stesso in corrispondenza delle pieghe laterali e frontali (dovuta all'utilizzo in apertura e chiusura della tenda), poiché in prossimità di essa potrebbero comparire alcuni fori di ridotte dimensioni.**

**Tessuto consigliato e garantito per evitare microfori: poliestere tinto in pasta.**

**Qualora sia richiesto un volant di colore diverso da quello del tessuto, sarà addebitato il costo di una mantovana aggiuntiva.**




## Verniciatura

DI SERIE      SUPPLEMENTO 8%

**Bianco** Ral 9010    **Argento** Ral 9006  
**Beige** Ral 1013  
**Grigio** Ral 7035

**Altro colore** richiedere preventivo

**Comando a fune tariffa 1**

Sporgenza	Larghezza											
	150	200	250	300	350	400	450	500	550	600	700	
	<b>80</b>	470	493	581	595	688	711	868	900	977	1.075	1.188
	<b>90</b>	508	604	628	705	740	765	929	959	1.107	1.144	1.264
	<b>100</b>	534	636	662	747	776	874	971	1.002	1.156	1.191	1.317
	<b>90</b>	557	658	689	711	806	837	1.027	1.068	1.222	1.264	1.398
	<b>100</b>	588	692	724	811	846	881	1.072	1.113	1.272	1.315	1.454
	<b>110</b>	696	727	758	849	886	994	1.118	1.156	1.322	1.365	1.512
	<b>120</b>	731	761	879	891	926	1.040	1.162	1.287	1.373	1.417	1.568
	<b>130</b>	751	780	902	931	1.055	1.086	1.209	1.337	1.423	1.559	1.626
	<b>140</b>	784	814	940	971	1.101	1.130	1.349	1.388	1.474	1.612	1.776
	<b>150</b>	819	950	980	1.010	1.146	1.177	1.399	1.439	1.627	1.670	1.839
	<b>160</b>	930	1.072	1.107	1.250	1.290	1.324	1.583	1.630	1.831	1.882	2.073
	<b>170</b>	1.078	1.115	1.150	1.296	1.336	1.483	1.635	1.684	1.892	1.943	2.139
	<b>180</b>	1.120	1.155	1.309	1.344	1.385	1.537	1.690	1.853	1.949	2.001	2.202
	<b>190</b>	1.161	1.197	1.357	1.391	1.557	1.591	1.741	1.913	2.007	2.181	2.266
	<b>200</b>	1.204	1.240	1.403	1.439	1.607	1.643	1.924	1.972	2.066	2.246	2.458

**Profili e spicchi**

 4 profili, 3 spicchi  5 profili, 4 spicchi  6 profili, 5 spicchi

**Supplementi**

Comando a fune <b>Standard</b>	Comando ad arganello <b>Euro 109 *</b>	Tettuccio di protezione <b>Euro 73 **</b>	Comando a motore meccanico <b>Euro 439 * (Somfy) - Euro 337 * (Nice)</b>
Raggiera centrale <b>Euro 149 *</b>	Comando a motore elettronico (incluso telecomando) <b>Euro 629 * (Somfy) - Euro 583 * (Nice)</b>		

\* Al pezzo

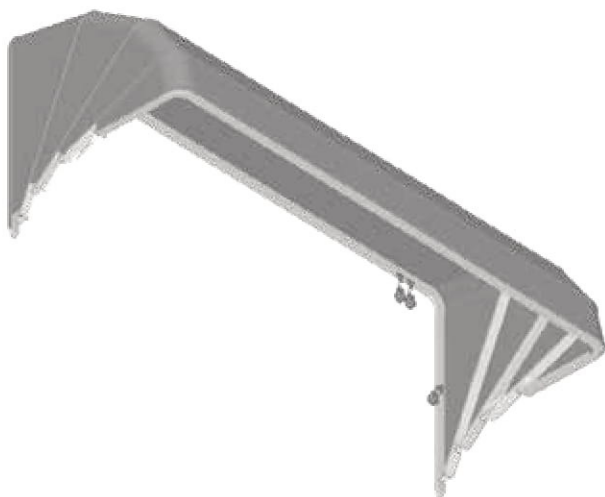
\*\* Metro lineare

# GRADINI 50

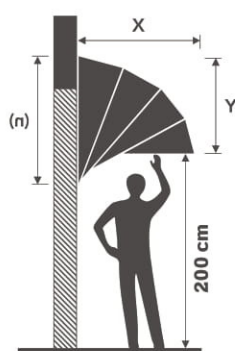
Tenda classica sempre elegante e soprattutto dotata di una versatilità assoluta. Abbellisce finestre, portoni, negozi e ville, caratterizzando fortemente l'edificio su cui viene montata. Particolarmente indicata per prospetti con altezza disponibile relativamente bassa.

Resistenza al vento

**3** 110 N/m<sup>2</sup>  
max 49 km/h  
CE UNI EN 13561



## Dimensioni



Y	X				
<b>50</b>	70 (90)	80 (110)	—	—	—
<b>60</b>	—	80 (95)	90 (120)	—	—
<b>70</b>	90 (100)	100 (120)	120 (163)	—	—
<b>80</b>	100 (110)	110 (125)	120 (140)	130 (175)	—
<b>90</b>	120 (135)	130 (151)	140 (174)	—	—
<b>100</b>	120 (130)	130 (139)	140 (163)	150 (180)	160 (195)
<b>110</b>	140 (150)	—	—	—	—
<b>120</b>	140 (148)	150 (165)	180 (205)	—	—
<b>130</b>	150 (160)	160 (170)	170 (192)	—	—

Stabilita l'altezza della parete dove montare la tenda, fermo restando che il passaggio debba essere di circa 2 mt, si ricavano le misure degli ingombri e delle sporgenze possibili (vedi figura). Le misure tra parentesi (n) indicano l'altezza del primo profilo a parete.

**X** Sporgenza  
**Y** Ingombro  
**(n)** Altezza a muro

## Maggiorazione tessuti

Tariffa	2 +10%	3 +35%	4 +50%	Tessuto degradé	+15%
Tessuto acrilico fuori campionario tariffa 1					+15%
Tessuto acrilico fuori campionario tariffa 2					+20%

Per la determinazione delle tariffe consultare al capitolo "Notizie Tecniche" il paragrafo "Tariffe e abbinamento tessuto/bordino" a pag. 124.

Cambio telo: per qualsiasi tipo di profilo, considerare il prezzo relativo al modello **Gradini 50** a cui va applicato uno sconto del 15% oppure del 25% qualora l'armatura sia stata privata del tessuto e degli spilli.

Per tende con armatura non di nostra produzione, ci riserviamo di verificare la fattibilità in relazione al tipo ed alle condizioni della stessa.

## Notizie tecniche

**Può essere fornita con comando a fune, ad arganello o a motore.**

Le cappottine fino a 4 mt sono realizzate con profilo da 50 mm. Da 4,01 mt a 5 mt con profilo da 70 mm su tutti gli elementi longitudinali. Da 5,01 mt a 7 mt con 1° elemento longitudinale in K70 rinforzato e 70 mm sui rimanenti profili. **I bracci laterali saranno sempre prodotti con profilo K50.** Se non diversamente specificato nell'ordine la "cappottina" avrà le seguenti caratteristiche:

- comando a fune a destra (vista frontale esterna);
- armatura di colore ral 9010;
- cucitura SunStop (TENARA o SALDATO a richiesta senza maggiorazione);
- disegno del volant 02 (h 25 cm).
- montaggio a parete

**Per cappottine confezionate con tessuto acrilico, la garanzia non copre l'usura dello stesso in corrispondenza delle pieghe laterali e frontali (dovuta all'utilizzo in apertura e chiusura della tenda), poiché in prossimità di essa potrebbero comparire alcuni fori di ridotte dimensioni.**

Tessuto consigliato e garantito per evitare microfori: poliestere tinto in pasta.

**Qualora sia richiesto un volant di colore diverso da quello del tessuto, sarà addebitato il costo di una mantovana aggiuntiva.**

## Verniciatura

DI SERIE      SUPPLEMENTO 8%

**Bianco** Ral 9010      **Argento** Ral 9006  
**Beige** Ral 1013  
**Grigio** Ral 7035

Altro colore richiedere preventivo

## Comando a fune tariffa 1

Sporgenza	Larghezza										
	150	200	250	300	350	400	450	500	550	600	700
<b>80</b>	546	572	674	691	799	825	1.007	1.044	1.134	1.247	1.379
<b>90</b>	647	764	800	825	935	971	1.192	1.239	1.418	1.467	1.622
<b>100</b>	683	803	840	941	982	1.022	1.244	1.292	1.476	1.526	1.687
<b>110</b>	808	844	880	985	1.028	1.154	1.297	1.341	1.534	1.584	1.754
<b>120</b>	848	883	1.020	1.034	1.075	1.207	1.348	1.493	1.593	1.644	1.819
<b>130</b>	872	905	1.047	1.080	1.224	1.260	1.403	1.551	1.651	1.809	1.887
<b>140</b>	910	945	1.091	1.127	1.278	1.311	1.565	1.611	1.710	1.870	2.061
<b>150</b>	951	1.102	1.137	1.172	1.330	1.366	1.623	1.670	1.888	1.938	2.134
<b>160</b>	1.079	1.244	1.285	1.450	1.497	1.536	1.837	1.891	2.124	2.184	2.405
<b>170</b>	1.251	1.294	1.334	1.504	1.550	1.721	1.897	1.954	2.195	2.254	2.482
<b>180</b>	1.300	1.340	1.519	1.560	1.607	1.783	1.961	2.150	2.261	2.322	2.555

## Supplementi

Comando a fune <b>Standard</b>	Comando ad arganello <b>Euro 109 *</b>	Tettuccio di protezione <b>Euro 73 **</b>	Comando a motore meccanico <b>Euro 439 * (Somfy) - Euro 337 * (Nice)</b>
Raggiera centrale <b>Euro 149 *</b>	Comando a motore elettronico (incluso telecomando) <b>Euro 629 * (Somfy) - Euro 583 * (Nice)</b>		

\* Al pezzo

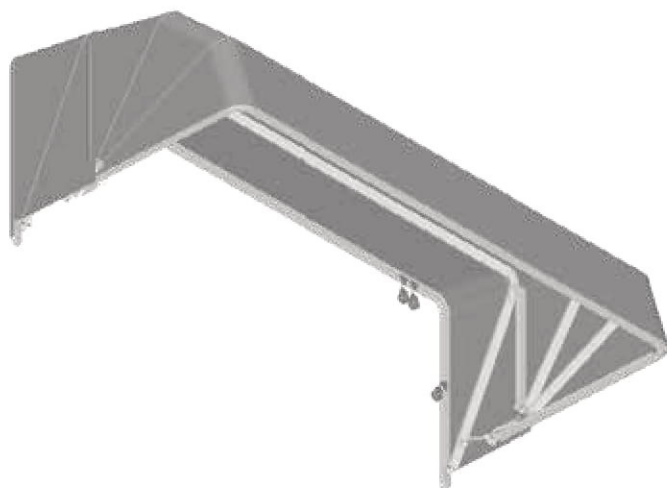
\*\* Metro lineare

# PROLUNGATA 50

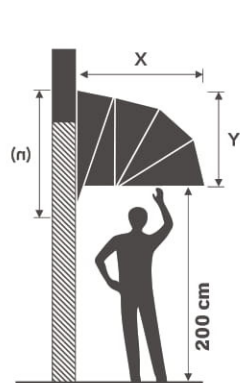
Conserva tutte le caratteristiche estetiche che caratterizzano la cappottina standard, a cui si aggiunge la possibilità di ottenere una sporgenza superiore alle altre, conservando un ingombro contenuto a una ottimale altezza di passaggio.

Resistenza al vento

**3** 110 N/m<sup>2</sup>  
max 49 km/h  
CE UNI EN 13561



## Dimensioni



Y	X			
<b>50</b>	90 (78)	—	—	—
<b>60</b>	100 (84)	120 (150)	90 (88)	—
<b>70</b>	100 (103)	110 (93)	120 (105)	—
<b>80</b>	110 (115)	120 (103)	130 (128)	140 (155)
<b>90</b>	120 (120)	130 (110)	140 (115)	—
<b>100</b>	140 (129)	150 (129)	160 (140)	—
<b>110</b>	140 (133)	150 (150)	160 (152)	170 (165)
<b>120</b>	160 (143)	170 (165)	190 (148)	180 (153)
<b>130</b>	170 (163)	180 (155)	—	—
<b>140</b>	200 (183)	—	—	—

Stabilita l'altezza della parete dove montare la tenda, fermo restando che il passaggio debba essere di circa 2 mt, si ricavano le misure degli ingombri e delle sporgenze possibili (vedi figura). Le misure tra parentesi (n) indicano l'altezza del primo profilo a parete.

**X** Sporgenza  
**Y** Ingombro  
**(n)** Altezza a muro

## Notizie tecniche

**Può essere fornita con comando a fune, ad arganello o a motore.**

Se non diversamente specificato nell'ordine la "cappottina" avrà le seguenti caratteristiche:

- comando a fune a destra (vista frontale esterna);
- armatura di colore ral 9010;
- cucitura SunStop (TENARA o SALDATO a richiesta senza maggiorazione);
- disegno del volant 02 (h 25 cm);
- montaggio a parete

**Per cappottine confezionate con tessuto acrilico, la garanzia non copre l'usura dello stesso in corrispondenza delle pieghe laterali e frontali (dovuta all'utilizzo in apertura e chiusura della tenda), poiché in prossimità di essa potrebbero comparire alcuni fori di ridotte dimensioni.**

**Tessuto consigliato e garantito per evitare microfori: poliestere tinto in pasta.**

**Qualora sia richiesto un volant di colore diverso da quello del tessuto, sarà addebitato il costo di una mantovana aggiuntiva.**

## Verniciatura

DI SERIE      SUPPLEMENTO 8%

**Bianco** Ral 9010    **Argento** Ral 9006  
**Beige** Ral 1013  
**Grigio** Ral 7035

**Altro colore** richiedere preventivo

## Maggiorazione tessuti

Tariffa	2 +10%	3 +35%	4 +50%	Tessuto degradé	+15%
<b>Tessuto acrilico fuori campionario tariffa 1</b>					<b>+15%</b>
<b>Tessuto acrilico fuori campionario tariffa 2</b>					<b>+20%</b>

Per la determinazione delle tariffe consultare al capitolo "Notizie Tecniche" il paragrafo "Tariffe e abbinamento tessuto/bordino" a pag. 124.

Cambio telo: per qualsiasi tipo di profilo, considerare il prezzo relativo al modello **Prolungata K 50** a cui va applicato uno sconto del 15% oppure del 25% qualora l'armatura sia stata privata del tessuto e degli spilli.

Per tende con armatura non di nostra produzione, ci riserviamo di verificare la fattibilità in relazione al tipo ed alle condizioni della stessa.

**Comando a fune tariffa 1**

Sporgenza	Larghezza										
	150	200	250	300	350	400	450	500	550	600	700
<b>80</b>	588	617	727	744	860	889	1.085	1.125	1.222	1.344	1.485
<b>90</b>	697	823	862	889	1.008	1.047	1.284	1.335	1.528	1.580	1.748
<b>100</b>	735	865	905	1.014	1.058	1.102	1.340	1.392	1.590	1.644	1.818
<b>110</b>	870	909	948	1.062	1.108	1.243	1.398	1.445	1.653	1.707	1.890
<b>120</b>	914	952	1.099	1.114	1.158	1.300	1.453	1.609	1.717	1.772	1.960
<b>130</b>	939	975	1.128	1.164	1.319	1.358	1.512	1.672	1.779	1.949	2.033
<b>140</b>	980	1.018	1.175	1.214	1.377	1.413	1.687	1.735	1.843	2.015	2.220
<b>150</b>	1.024	1.188	1.225	1.263	1.433	1.472	1.749	1.799	2.034	2.088	2.299
<b>160</b>	1.163	1.340	1.384	1.563	1.613	1.655	1.979	2.038	2.289	2.353	2.592
<b>170</b>	1.348	1.394	1.438	1.620	1.670	1.854	2.044	2.105	2.365	2.429	2.674
<b>180</b>	1.400	1.444	1.637	1.680	1.732	1.922	2.113	2.317	2.437	2.502	2.753

**Supplementi**

Comando a fune <b>Standard</b>	Comando ad arganello <b>Euro 109 *</b>	Tettuccio di protezione <b>Euro 73 **</b>	Comando a motore meccanico <b>Euro 439 * (Somfy) - Euro 337 * (Nice)</b>
Raggiera centrale <b>Euro 149 *</b>	Comando a motore elettronico (incluso telecomando) <b>Euro 629 * (Somfy) - Euro 583 * (Nice)</b>		

\* Al pezzo

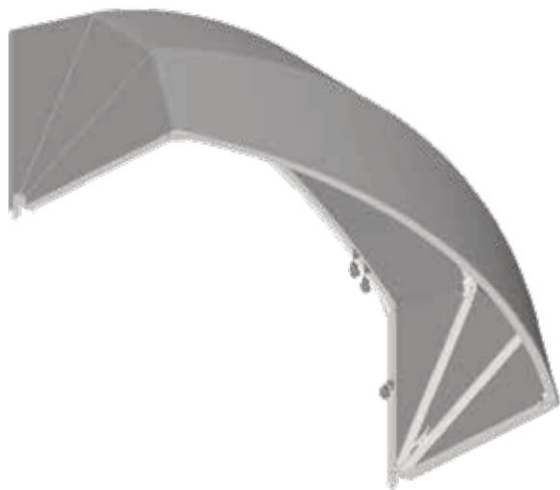
\*\* Metro lineare

# BARLETTA

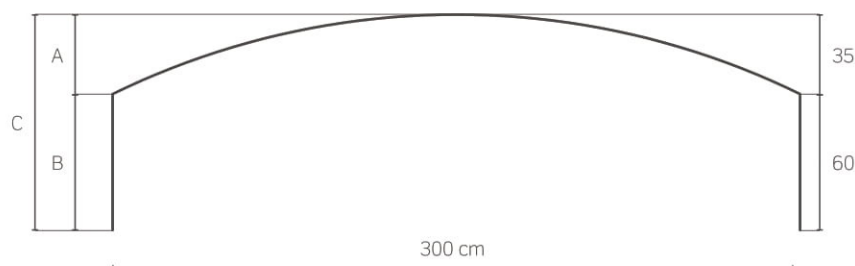
Tenda dal design elegante e ricercato ad arco ribassato, che incontra sempre più spesso il consenso degli utenti. Viene scelta per abbellire finestre, ingressi, ville e negozi. La struttura è in alluminio con profili da 35 o 50 mm.

Resistenza al vento

**3** 110 N/m<sup>2</sup>  
max 49 km/h  
CE UNI EN 13561



## Dimensioni



A = altezza curva B = altezza parte lineare C = sporgenza

Nell'invio dell'ordine fornire sempre le quote A, B e C.

## Maggiorazione tessuti

Tariffa	K 35	2 +10%	3 +35%	4 +50%
	K 50	2 +10%	3 +35%	4 +50%
<b>Tessuto acrilico fuori campionario tariffa 1</b>				<b>+15%</b>
<b>Tessuto acrilico fuori campionario tariffa 2</b>				<b>+20%</b>

Per la determinazione delle tariffe consultare al capitolo "Notizie Tecniche" il paragrafo "Tariffe e abbinamento tessuto/bordino" a pag. 124.

Cambio telo: per qualsiasi tipo di profilo, considerare il prezzo **del relativo modello in versione K 50** a cui va applicato uno sconto del 15% oppure del 25% qualora l'armatura sia stata privata del tessuto.

Per tende con armatura non di nostra produzione, ci riserviamo di verificare la fattibilità in relazione al tipo ed alle condizioni della stessa.

## Notizie tecniche

**Può essere fornita con comando a fune, ad arganello o a motore.**

Se non diversamente specificato nell'ordine la "cappottina" avrà le seguenti caratteristiche:

- con sporgenze di 90 e 100 cm verrà sempre consegnata a 5 profili e 4 spicchi;
- comando a fune;
- armatura di colore ral 9010;
- cucitura SunStop (TENARA o SALDATO a richiesta senza maggiorazione);
- disegno del volant 02 (h 25 cm).
- montaggio a parete

**Maggiorazioni, notizie tecniche e verniciature rimangono le stesse del modello standard relativo.**

**Tessuto consigliato e garantito per evitare microfori: poliestere tinto in pasta.**

## Verniciatura

DI SERIE	SUPPLEMENTO 8%
<b>Bianco</b> Ral 9010	<b>Argento</b> Ral 9006
<b>Beige</b> Ral 1013	
<b>Grigio</b> Ral 7035	

**Altro colore** richiedere preventivo

Il prezzo si ottiene calcolando **un aumento del 30% sul prezzo relativo alla cappottina standard (considerando il profilo da utilizzare).**

Nell'ordine specificare sempre il tipo di profilo.

Per cappottine a raggio non costante aumento del 25% sul prezzo della cappottina standard (considerando il profilo richiesto).

Per questo modello in prossimità dei profili potrebbero passare gocce d'acqua.

## Supplementi

Comando a fune <b>Standard</b>	Comando ad arganello ** <b>Euro 109 *</b>	Comando a motore meccanico ** <b>Euro 439 * (Somfy) - Euro 337 * (Nice)</b>	Comando a motore elettronico (incluso telecomando) ** <b>Euro 629 * (Somfy) - Euro 583 * (Nice)</b>
-----------------------------------	--	--	--

\* Al pezzo

\*\* Metro lineare



Abbellire o migliorare un qualsiasi edificio, diviene semplicissimo con la cappottina cupola. Forma arrotondata, design armonioso che le conferiscono grande personalità.

Resistenza al vento

**3** 110 N/m<sup>2</sup>  
max 49 km/h  
CE UNI EN 13561



## Notizie tecniche

La struttura è in alluminio e può essere fornita con comando a fune, ad arganello o a motore. Se non diversamente specificato nell'ordine la "cappottina" avrà le seguenti caratteristiche:

- con sporgenze di 90 e 100 cm verrà sempre consegnata a 5 profili e 4 spicchi;
- comando a fune;
- armatura di colore ral 9010;
- cucitura SunStop (TENARA o SALDATO a richiesta senza maggiorazione);
- disegno del volant 02 (h 25 cm);
- montaggio a parete.

**Maggiorazioni, notizie tecniche e verniciature rimangono le stesse del modello standard relativo.**

**Tessuto consigliato e garantito per evitare microfori: poliestere tinto in pasta.**

## Verniciatura

DI SERIE	SUPPLEMENTO 8%
Bianco Ral 9010	Argento Ral 9006
Beige Ral 1013	
Grigio Ral 7035	

Altro colore richiedere preventivo

## Maggiorazione tessuti

Tariffa	K 35	2 +10%	3 +35%	4 +50%
	K 50	2 +10%	3 +35%	4 +50%
Tessuto acrilico fuori campionario tariffa 1				+15%
Tessuto acrilico fuori campionario tariffa 2				+20%

Per la determinazione delle tariffe consultare al capitolo "Notizie Tecniche" il paragrafo "Tariffe e abbinamento tessuto/bordino" a pag. 124.

Cambio telo: per qualsiasi tipo di profilo, considerare il prezzo del relativo modello in versione K 50 a cui va applicato uno sconto del 15% oppure del 25% qualora l'armatura sia stata privata del tessuto.

Per tende con armatura non di nostra produzione, ci riserviamo di verificare la fattibilità in relazione al tipo ed alle condizioni della stessa.

Il prezzo si ottiene calcolando un aumento del 15% sul prezzo relativo alla cappottina standard (considerando il profilo da utilizzare).

Nell'ordine specificare sempre il tipo di profilo.

Per cappottine a raggio non costante aumento del 25% sul prezzo della cappottina standard (considerando il profilo richiesto).

Per questo modello in prossimità dei profili potrebbero passare gocce d'acqua.

## Supplementi

Comando a fune Standard	Comando ad arganello ** Euro 109 *	Comando a motore meccanico ** Euro 439 * (Somfy) - Euro 337 * (Nice)	Comando a motore elettronico (incluso telecomando) ** Euro 629 * (Somfy) - Euro 583 * (Nice)
-------------------------	------------------------------------	--	--

\* Al pezzo

\*\* Metro lineare

Tenda con struttura fissa che permette di coprire finestre e porte di forma circolare. La forma arrotondata, il design armonioso, le conferiscono grande personalità.



## Maggiorazione tessuti

Tariffa	2 +8%	3 +30%	4 +40%
Tessuto acrilico fuori campionario tariffa 1			+15%
Tessuto acrilico fuori campionario tariffa 2			+20%

Per la determinazione delle tariffe consultare al capitolo "Notizie Tecniche" il paragrafo "Tariffe e abbinamento tessuto/bordino" a pag. 124.

Cambio telo: per qualsiasi tipo di profilo, considerare il prezzo **del relativo modello in versione K 50** a cui va applicato uno sconto del 15% oppure del 25% qualora l'armatura sia stata privata del tessuto.

Per tende con armatura non di nostra produzione, ci riserviamo di verificare la fattibilità in relazione al tipo ed alle condizioni della stessa.

## Tariffa 1

Sporgenza	Larghezza			
	150	200	250	300
75	604	-	-	-
100	-	888	-	-
125	-	-	1.133	-
150	-	-	-	1.669

## Notizie tecniche

Se non diversamente specificato nell'ordine la "cappottina" avrà le seguenti caratteristiche:

- armatura di colore ral 9010;
- cucitura SunStop (TENARA o SALDATO a richiesta senza maggiorazione);
- montaggio a parete.

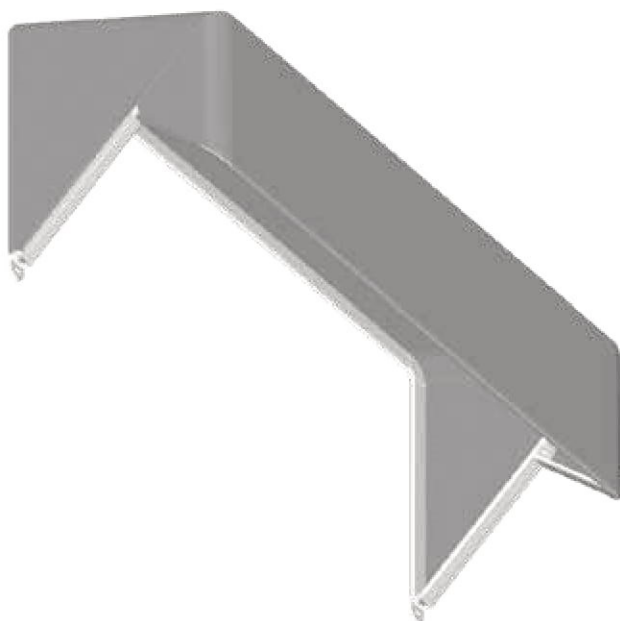
**Al momento dell'ordine chiedere sempre l'eventuale l'incidenza dei costi di trasporto.**

## Verniciatura

DI SERIE	SUPPLEMENTO 8%
<b>Bianco</b> Ral 9010	<b>Argento</b> Ral 9006
<b>Beige</b> Ral 1013	
<b>Grigio</b> Ral 7035	

**Altro colore** richiedere preventivo

Elegante, adatta a negozi ed hotel, ma che non sfigura sulle abitazioni private. La struttura è in alluminio con profili da 35 o 50 mm. Cappottina con struttura fissa.



## Maggiorazione tessuti

Tariffa	K 35	2 +10%	3 +35%	4 +50%
	K 50	2 +10%	3 +35%	4 +50%
<b>Tessuto acrilico fuori campionario tariffa 1</b>				<b>+15%</b>
<b>Tessuto acrilico fuori campionario tariffa 2</b>				<b>+20%</b>

Per la determinazione delle tariffe consultare al capitolo "Notizie Tecniche" il paragrafo "Tariffe e abbinamento tessuto/bordino" a pag. 124.

Cambio telo: per qualsiasi tipo di profilo, considerare il prezzo **del relativo modello in versione K 50** a cui va applicato uno sconto del 15% oppure del 25% qualora l'armatura sia stata privata del tessuto.

Per tende con armatura non di nostra produzione, ci riserviamo di verificare la fattibilità in relazione al tipo ed alle condizioni della stessa.

## Notizie tecniche

Se non diversamente specificato nell'ordine la "cappottina" avrà le seguenti caratteristiche:

- armatura di colore ral 9010;
- cucitura SunStop (TENARA o SALDATO a richiesta senza maggiorazione);
- montaggio a parete.

Per questo modello, con profili K 35 potrebbero passare gocce di acqua.

## Verniciatura

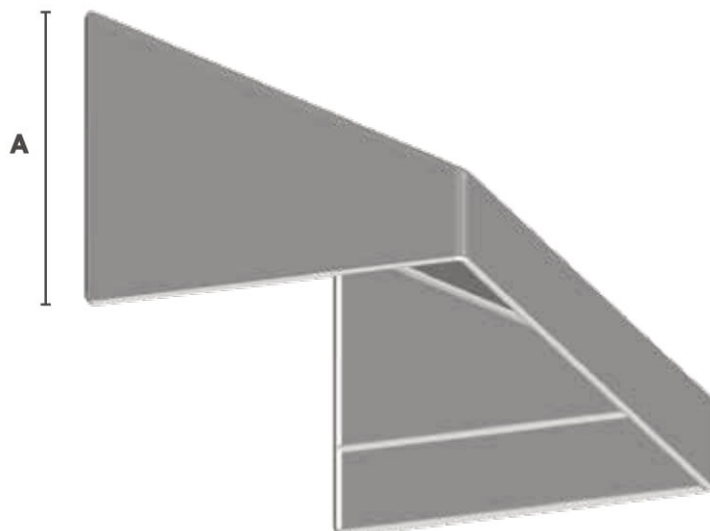
DI SERIE	SUPPLEMENTO 8%
<b>Bianco</b> Ral 9010	<b>Argento</b> Ral 9006
<b>Beige</b> Ral 1013	
<b>Grigio</b> Ral 7035	

**Altro colore** richiedere preventivo

## Tariffa 1

Sporgenza	Larghezza					
	150	200	250	300	350	
<b>K 35</b>	80	282	321	361	401	440
	90	315	358	397	440	483
	100	348	392	438	483	526
<b>K 50</b>	80	291	331	372	414	454
	90	325	369	409	454	498
	100	359	404	452	498	542

Cappottina con struttura fissa dal design lineare e pulito. Con la struttura a profilo tubolare 30x40 mm è possibile realizzare facciate intere di ville e palazzi, movimentandone piacevolmente il prospetto.



## Maggiorazione tessuti

Tariffa	2 +8%	3 +30%	4 +40%
Tessuto acrilico fuori campionario tariffa 1			+15%
Tessuto acrilico fuori campionario tariffa 2			+20%

Per la determinazione delle tariffe consultare al capitolo "Notizie Tecniche" il paragrafo "Tariffe e abbinamento tessuto/bordino" a pag. 124.

Cambio telo: sconto del 15% sul presente listino oppure del 25% qualora l'armatura sia stata privata del tessuto. Per tende con armatura non di nostra produzione, ci riserviamo di verificare la fattibilità in relazione al tipo ed alle condizioni della stessa.

## Tariffa 1

Sporgenza	A	Larghezza					
		150	200	250	300	350	400
90	60	779	880	1.033	1.078	1.231	1.278
100	70	817	922	1.077	1.127	1.283	1.331
110	80	857	966	1.126	1.177	1.338	1.389
120	90	900	1.012	1.175	1.231	1.394	1.449
130	100	943	1.061	1.229	1.284	1.453	1.510
140	110	988	1.110	1.282	1.341	1.513	1.570
150	120	1.035	1.161	1.337	1.399	1.575	1.635
160	130	1.083	1.212	1.394	1.456	1.637	1.699
170	140	1.133	1.268	1.453	1.517	1.701	1.768
180	150	1.187	1.324	1.514	1.580	1.770	1.837
190	160	1.239	1.383	1.576	1.645	1.838	1.908
200	170	1.295	1.444	1.640	1.712	1.908	1.980

A Ingombri: per ingombri superiori a quelli contenuti in tabella, richiedere preventivo

## Notizie tecniche

Se non diversamente specificato nell'ordine la "cappottina" avrà le seguenti caratteristiche:

- armatura di colore ral 9010;
- cucitura SunStop (TENARA o SALDATO a richiesta senza maggiorazione);
- montaggio a parete.

**Costo di trasporto a preventivo.**

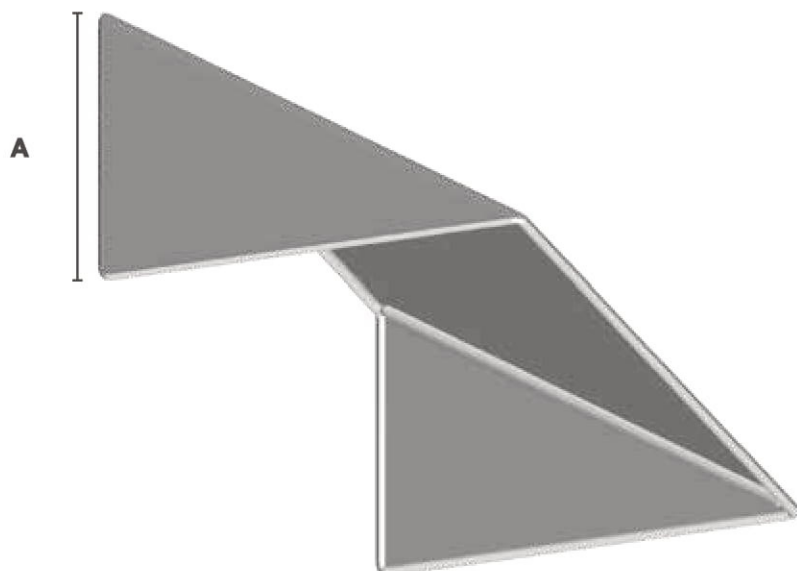
## Verniciatura

DI SERIE

Bianco Ral 9010  
Nero Ral 9011

Altro colore richiedere preventivo

Tenda con struttura fissa che permette di coprire finestre e porte di forma circolare. La forma arrotondata, il design armonioso, le conferiscono grande personalità.



## Maggiorazione tessuti

Tariffa	2 +8%	3 +30%	4 +40%
Tessuto acrilico fuori campionario tariffa 1			+15%
Tessuto acrilico fuori campionario tariffa 2			+20%

Per la determinazione delle tariffe consultare al capitolo "Notizie Tecniche" il paragrafo "Tariffe e abbinamento tessuto/bordino" a pag. 124.

Cambio telo: sconto del 15% sul presente listino oppure del 25% qualora l'armatura sia stata privata del tessuto.

Per tende con armatura non di nostra produzione, ci riserviamo di verificare la fattibilità in relazione al tipo ed alle condizioni della stessa.

## Tariffa 1

Sporgenza	A	Larghezza					
		150	200	250	300	350	400
80	60	556	662	772	809	916	954
90	70	592	702	814	854	966	1.007
100	80	626	744	859	902	1.017	1.059
110	90	664	784	906	950	1.071	1.116
120	100	703	828	954	999	1.126	1.173
130	110	746	876	1.004	1.054	1.184	1.232
140	120	788	922	1.057	1.108	1.242	1.294
150	130	834	971	1.111	1.163	1.302	1.356

**A** Ingombri: per ingombri superiori a quelli contenuti in tabella, richiedere preventivo

## Notizie tecniche

Se non diversamente specificato nell'ordine la "cappottina" avrà le seguenti caratteristiche:

- armatura di colore ral 9010;
- cucitura SunStop (TENARA o SALDATO a richiesta senza maggiorazione);
- montaggio a parete.

**Costo di trasporto a preventivo.**

## Verniciatura

**DI SERIE**

**Bianco** Ral 9010  
**Nero** Ral 9011

**Altro colore** richiedere preventivo

		Standard 35	Gradini 35	Prolungata 35	Standard 50	Gradini 50	Prolungata 50
Profili	Profilo K35		•	•	•		
	Profilo K50				•	•	•
	Profilo K70				•	•	•
	Profilo K70R				•	•	•

		Barletta	Cupola	Vogue	Delta	Beta 1002	Beta 1003
Profili	Profilo K35		•	•	•		
	Profilo K50		•	•	•		
	Profilo K40					•	•

	Standard 35	Gradini 35	Prolungata 35	Standard 50	Giardini 50	Prolungata 50
Larghezza max (mm)	4000	4000	4000	7000	7000	7000
Sporgenza max (mm)	2000	1800	1800	2000	1800	1800
Resistenza al vento	Classe 3 ≤110 N/m <sup>2</sup> max 49 km/h UNI EN 13561	Classe 3 ≤110 N/m <sup>2</sup> max 49 km/h UNI EN 13561	Classe 3 ≤110 N/m <sup>2</sup> max 49 km/h UNI EN 13561	Classe 3 ≤110 N/m <sup>2</sup> max 49 km/h UNI EN 13561	Classe 3 ≤110 N/m <sup>2</sup> max 49 km/h UNI EN 13561	Classe 3 ≤110 N/m <sup>2</sup> max 49 km/h UNI EN 13561

	Barletta	Cupola	Vogue	Delta	Beta 1002	Beta 1003
Larghezza max (mm)	3000	4000	3000	3500	4000	4000
Sporgenza max (mm)	950	2000	1500	1000	2000	1500
Resistenza al vento	Classe 3 ≤110 N/m <sup>2</sup> max 49 km/h UNI EN 13561	Classe 3 ≤110 N/m <sup>2</sup> max 49 km/h UNI EN 13561	-	-	-	-

## Note

---



---



---



---



---



---



---



---



---



---



---



---



---



---



---



---



---



---



---



---



---



---



---