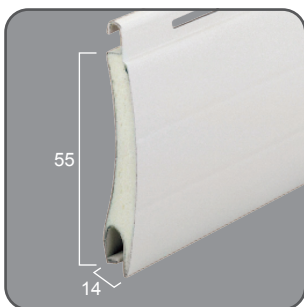




# 2. ANWOLGIBILL





## MAXI NOVA art. M/03

Profilo in alluminio spessore 0,36 mm  
con poliuretano espanso ecologico.

Terminale in estruso 13x56.

Peso per mq. 3,7 Kg ca.

Massimo impiego consigliato 4 ml.

Resistenza al vento UNI EN 13569:2009 CLASSE 1

### ACCESSORI OPZIONALI

Codice art.	Descrizione
C41	Serratura a chiave in acciaio zincato montata su terminale
C43	Catenacciolo per terminale da 15,7 cm
C43/L	Catenacciolo per terminale lungo da 60 / 80 / 120 / 150 cm
C46	Serratura a pomolo in acciaio zincato montata su terminale
C51/S	Catenacciolo intermedio scatolato in PVC montato. Perno in acciaio $\varnothing$ 5 da 15,7 cm
C51/SL	Catenacciolo intermedio scatolato in PVC montato. Perno in acciaio $\varnothing$ 5 massima lunghezza 70 cm
TLSC	Tappo scarpa protettivo (ove non installabile guida in alluminio)

### DIAMETRI DI AVVOLGIMENTO SU RULLO $\varnothing$ 60

Altezza Luce (cm)	140	160	180	200	220	240
	16	16,5	17,5	18,5	19,5	20,5

### DIAGRAMMA SCELTA RAPIDA DEL MOTORIDUTTORE (v. pag. 81)

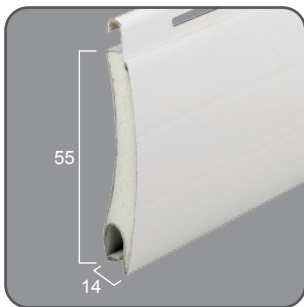
L x H	150	200	250	300
100	10 Nm	10 Nm	10 Nm	20 Nm
150	10 Nm	10 Nm	20 Nm	20 Nm
200	10 Nm	20 Nm	20 Nm	20 Nm
250	20 Nm	20 Nm	30 Nm	30 Nm
300	20 Nm	20 Nm	30 Nm	40 Nm

### COLORI DISPONIBILI

01 / 01 Bianco	13 / 13 Verde Scuro	35 / 43 Legno Ch. Europa	49 / 49 Rosso Marezz.
02 / 02 Verde	14 / B Legno Pino	36 / 10 Legno Sc. Europa	50 / 50 Verde Ral 6021
03 / 03 Rosso Mattone	15 / 43 Legno Chiaro	38 / B Bronzo Chiaro	51 / 51 Nero
04 / 04 Salmone	16 / 10 Legno Rovere	39 / 39 Sabbia	52 / A Verde Marsiglia
05 / 05 Rosso vivo	17 / 10 Legno Scuro	40 / 40 Odra	53 / 53 Azzurro Marsiglia
06 / 06 Azzurro	18 / 18 Marrone Ral 8014	41 / 41 Verde Acqua	54 / B Legno Douglas
07 / 07 Grigio	19 / 19 Marrone Ral 8017	42 / 42 Verde Bandiera	55 / 43 Legno Teak
08 / 08 Beige	22 / 59 Grigio Chiaro	43 / 43 Marrone Chiaro	57 / 43 Legno Ciliegio
09 / A Argento	28 / 28 Verde Ral 6009	45 / 45 Crema Primer	59 / 59 Bianco Papiro
10 / 10 Testa di Moro	29 / 29 Grigio Ral 7016	46 / 46 Verde Marezz.	
11 / 11 Bronzo Sc.	33 / 10 Legno Acacia Sc.	47 / 47 Grigio Marezz.	
12 / 12 Avorio	34 / 10 Legno Acacia	48 / 48 Marrone Marezz.	

a / b  
a. codice colore  
b. colore terminale

N.B. Le tinte legno possono avere differenze di tonalità e venature, impossibili da eliminare e pertanto non contestabili. Dati diffusi a titolo informativo che non comportano garanzie implicite o formali.



## MAXI LIGHT art. M/10

Profilo in alluminio spessore 0,30 mm con poliuretano espanso ecologico.

Terminale in estruso 13x56.

Peso per mq. 2,9 Kg ca.

Massimo impiego consigliato 3,65 ml.

Resistenza al vento UNI EN 13569:2009 CLASSE 1

### ACCESSORI OPZIONALI

Codice art.	Descrizione
C41	Serratura a chiave in acciaio zincato montata su terminale
C43	Catenacciolo per terminale da 15,7 cm
C43/L	Catenacciolo per terminale lungo da 60 / 80 / 120 / 150 cm
C46	Serratura a pomolo in acciaio zincato montata su terminale

### DIAMETRI DI AVVOLGIMENTO SU RULLO Ø 60

Altezza Luce (cm)	140	160	180	200	220	240
	15,5	16	17	18	19	19,5

### DIAGRAMMA SCELTA RAPIDA DEL MOTORIDUTTORE (v. pag. 81)

L x H	150	200	250	300
100	10 Nm	10 Nm	10 Nm	10 Nm
150	10 Nm	10 Nm	10 Nm	20 Nm
200	10 Nm	10 Nm	20 Nm	20 Nm
250	10 Nm	20 Nm	20 Nm	30 Nm
300	20 Nm	20 Nm	20 Nm	30 Nm

### COLORI DISPONIBILI

01 / 01	Bianco	14 / B	Legno Pino	40 / 40	Ocra
02 / 02	Verde	15 / 43	Legno Chiaro	41 / 41	Verde Acqua
04 / 04	Salmone	17 / 10	Legno Scuro	42 / 42	Verde Bandiera
06 / 06	Azzurro	19 / 19	Marrone Ral 8017	43 / 43	Marrone Chiaro
07 / 07	Grigio	22 / 59	Grigio Chiaro	46 / 46	Verde Marezz.
08 / 08	Beige	33 / 10	Legno Acacia Sc.	47 / 47	Grigio Marezz.
09 / A	Argento	34 / 10	Legno Acacia	48 / 48	Marrone Marezz.
10 / 10	Testa di Moro	35 / 43	Legno Ch. Europa	55 / 43	Legno Teak
11 / 11	Bronzo Sc.	36 / 10	Legno Sc. Europa	57 / 43	Legno Ciliegio
12 / 12	Avorio	38 / B	Bronzo Chiaro	59 / 59	Bianco Papiro
13 / 13	Verde Scuro	39 / 39	Sabbia		

a. codice colore  
b. colore terminale

N.B. Le tinte legno possono avere differenze di tonalità e venature, impossibili da eliminare e pertanto non contestabili. Dati diffusi a titolo informativo che non comportano garanzie implicite o formali.



## INTER NOVA art. I/05

Profilo in alluminio con poliuretano espanso ecologico.

Terminale in estruso 9x56.

Peso per mq. 2,9 Kg ca.

Massimo impiego consigliato 2,9 ml.

Resistenza al vento UNI EN 13569:2009 CLASSE 1

### ACCESSORI OPZIONALI

Codice art.	Descrizione
C41	Serratura a chiave in acciaio zincato montata su terminale
C43	Catenacciolo per terminale da 15,7 cm
C43/L	Catenacciolo per terminale in alluminio lungo da 60 / 80 / 120 / 150 cm
C46	Serratura a pomolo in acciaio zincato montata su terminale

### DIAMETRI DI AVVOLGIMENTO SU RULLO Ø 60

Altezza Luce (cm)	140	160	180	200	220	240
	14	14,5	15	15,5	16	16,5

### DIAGRAMMA SCELTA RAPIDA DEL MOTORIDUTTORE (v. pag. 81)

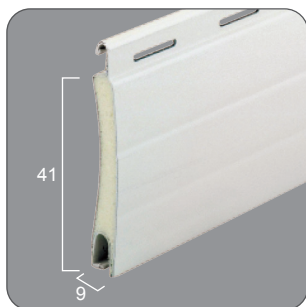
L x H	150	200	250	300
100	10 Nm	10 Nm	10 Nm	10 Nm
150	10 Nm	10 Nm	10 Nm	20 Nm
200	10 Nm	10 Nm	20 Nm	20 Nm
250	10 Nm	10 Nm	20 Nm	20 Nm
300	10 Nm	20 Nm	20 Nm	20 Nm

### COLORI DISPONIBILI

a. codice colore  
b. colore terminale

01 / 01	Bianco	12 / 12	Avorio	38 / B	Bronzo Chiaro	53 / 53	Azzurro Marsiglia
02 / 02	Verde	13 / 13	Verde Scuro	39 / 39	Sabbia	55 / 43	Legno Teak
03 / 03	Rosso Mattone	15 / 43	Legno Chiaro	43 / 43	Marrone Chiaro	57 / 43	Legno Ciliegio
04 / 04	Salmon	16 / 10	Legno Rovere	45 / 45	Crema Primer		
05 / 05	Rosso vivo	17 / 10	Legno Scuro	46 / 46	Verde Marezz.		
06 / 06	Azzurro	18 / 18	Marrone Ral 8014	47 / 47	Grigio Marezz.		
07 / 07	Grigio	19 / 19	Marrone Ral 8017	48 / 48	Marrone Marezz.		
08 / 08	Beige	22 / 59	Grigio Chiaro	49 / 49	Rosso Marezz.		
09 / A	Argento	28 / 28	Verde Ral 6009	50 / 50	Verde Ral 6021		
10 / 10	Testa di Moro	29 / 29	Grigio Ral 7016	51 / 51	Nero		
11 / 11	Bronzo Sc.	34 / 10	Legno Acacia	52 / A	Verde Marsiglia		

N.B. Le tinte legno possono avere differenze di tonalità e venature, impossibili da eliminare e pertanto non contestabili. Dati diffusi a titolo informativo che non comportano garanzie implicite o formali.



## PROFIL NOVA art. P/08

Profilo in alluminio con poliuretano espanso ecologico.

Terminale in estruso 9x56.

Peso per mq. 3,2 Kg ca.

Massimo impiego consigliato 3,4 ml.

Resistenza al vento UNI EN 13569:2009 CLASSE 1

### ACCESSORI OPZIONALI

Codice art. Descrizione

C41 Serratura a chiave in acciaio zincato montata su terminale

C43 Catenacciolo per terminale da 15,7 cm

C43/L Catenacciolo per terminale lungo da 60 / 80 / 120 / 150 cm

C46 Serratura a pomolo in acciaio zincato montata su terminale

### DIAMETRI DI AVVOLGIMENTO SU RULLO Ø 60

Altezza Luce (cm)	140	160	180	200	220	240
	14,5	15	15,5	16	16,5	17,5

### DIAGRAMMA SCELTA RAPIDA DEL MOTORIDUTTORE (v. pag. 81)

L x H	150	200	250	300
100	10 Nm	10 Nm	10 Nm	10 Nm
150	10 Nm	10 Nm	10 Nm	20 Nm
200	10 Nm	10 Nm	20 Nm	20 Nm
250	10 Nm	10 Nm	20 Nm	20 Nm
300	10 Nm	20 Nm	20 Nm	20 Nm

### COLORI DISPONIBILI

a. codice colore  
b. colore terminale

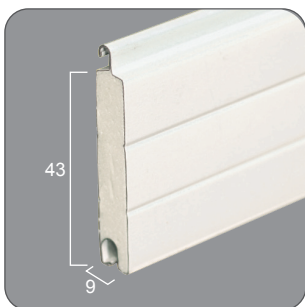
- 01 / 01 Bianco
- 02 / 02 Verde
- 03 / 03 Rosso Mattone
- 04 / 04 Salmone
- 05 / 05 Rosso vivo
- 06 / 06 Azzurro
- 07 / 07 Grigio
- 08 / 08 Beige
- 09 / A Argento
- 10 / 10 Testa di Moro
- 11 / 11 Bronzo Sc.

- 12 / 12 Avorio
- 13 / 13 Verde Scuro
- 15 / 43 Legno Chiaro
- 16 / 10 Legno Rovere
- 17 / 10 Legno Scuro
- 18 / 18 Marrone Ral 8014
- 19 / 19 Marrone Ral 8017
- 22 / 59 Grigio Chiaro
- 28 / 28 Verde Ral 6009
- 29 / 29 Grigio Ral 7016
- 34 / 10 Legno Acacia

- 38 / B Bronzo Chiaro
- 39 / 39 Sabbia
- 43 / 43 Marrone Chiaro
- 45 / 45 Crema Primer
- 46 / 46 Verde Marezz.
- 47 / 47 Grigio Marezz.
- 48 / 48 Marrone Marezz.
- 49 / 49 Rosso Marezz.
- 50 / 50 Verde Ral 6021
- 51 / 51 Nero
- 52 / A Verde Marsiglia

- 53 / 53 Azzurro Marsiglia
- 55 / 43 Legno Teak
- 57 / 43 Legno Ciliegio

N.B. Le tinte legno possono avere differenze di tonalità e venature, impossibili da eliminare e pertanto non contestabili. Dati diffusi a titolo informativo che non comportano garanzie implicite o formali.



## FLAT NOVA art. F/09

Profilo piatto in alluminio  
con poliuretano espanso ecologico.

Terminale in estruso 9x56.

Peso per mq. 3,2 Kg ca.

Massimo impiego consigliato 3,4 ml.

Resistenza al vento UNI EN 13569:2009 CLASSE 1

2

AVVOLGIBILI  
in alluminio con poliuretano

### ACCESSORI OPZIONALI

Codice art.	Descrizione
C41	Serratura a chiave in acciaio zincato montata su terminale
C43	Catenacciolo per terminale da 15,7 cm
C43/L	Catenacciolo per terminale lungo da 60 / 80 / 120 / 150 cm
C46	Serratura a pomolo in acciaio zincato montata su terminale

### DIAMETRI DI AVVOLGIMENTO SU RULLO Ø 60

Altezza Luce (cm)	140	160	180	200	220	240
	16,5	17,5	18,5	19	19,5	20

### DIAGRAMMA SCELTA RAPIDA DEL MOTORIDUTTORE (v. pag. 81)

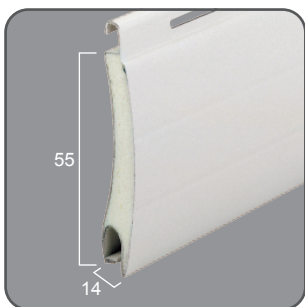
L x H	150	200	250	300
100	10 Nm	10 Nm	10 Nm	10 Nm
150	10 Nm	10 Nm	10 Nm	20 Nm
200	10 Nm	10 Nm	20 Nm	20 Nm
250	10 Nm	10 Nm	20 Nm	20 Nm
300	10 Nm	20 Nm	20 Nm	20 Nm

a. codice colore  
b. colore terminale

### COLORI DISPONIBILI

01 / 01	Bianco	12 / 12	Avorio	38 / B	Bronzo Chiaro	53 / 53	Azzurro Marsiglia
02 / 02	Verde	13 / 13	Verde Scuro	39 / 39	Sabbia	55 / 43	Legno Teak
03 / 03	Rosso Mattone	15 / 43	Legno Chiaro	43 / 43	Marrone Chiaro	57 / 43	Legno Ciliegio
04 / 04	Salmon	16 / 10	Legno Rovere	45 / 45	Crema Primer		
05 / 05	Rosso vivo	17 / 10	Legno Scuro	46 / 46	Verde Marezz.		
06 / 06	Azzurro	18 / 18	Marrone Ral 8014	47 / 47	Grigio Marezz.		
07 / 07	Grigio	19 / 19	Marrone Ral 8017	48 / 48	Marrone Marezz.		
08 / 08	Beige	22 / 59	Grigio Chiaro	49 / 49	Rosso Marezz.		
09 / A	Argento	28 / 28	Verde Ral 6009	50 / 50	Verde Ral 6021		
10 / 10	Testa di Moro	29 / 29	Grigio Ral 7016	51 / 51	Nero		
11 / 11	Bronzo Sc.	34 / 10	Legno Acacia	52 / A	Verde Marsiglia		

N.B. Le tinte legno possono avere differenze di tonalità e venature, impossibili da eliminare e pertanto non contestabili. Dati diffusi a titolo informativo che non comportano garanzie implicite o formali.



## SECUR MAXI art. SM/13

Profilo in alluminio spessore 0,36 mm con poliuretano espanso ecologico ad alta densità.

Terminale in estruso 13x65.

Peso per mq. 5,04 Kg ca.

Massimo impiego consigliato 4 ml.

Resistenza al vento UNI EN 13569:2009 CLASSE 1

### ACCESSORI OPZIONALI

Codice art.	Descrizione
C41	Serratura a chiave in acciaio zincato montata su terminale
C43	Catenacciolo per terminale da 15,7 cm
C43/L	Catenacciolo per terminale lungo da 60 / 80 / 120 / 150 cm
C46	Serratura a pomolo in acciaio zincato montata su terminale
C51/S	Catenacciolo intermedio scatolato in PVC montato. Perno in acciaio $\varnothing$ 5 da 15,7 cm
C51/SL	Catenacciolo intermedio scatolato in PVC montato. Perno in acciaio $\varnothing$ 5 massima lunghezza 70 cm
TLSCH	Tappo scarpa protettivo (ove non installabile guida in alluminio)

### DIAMETRI DI AVVOLGIMENTO SU RULLO $\varnothing$ 60

Altezza Luce (cm)	140	160	180	200	220	240
	16	16,5	17,5	18,5	19,5	20,5

### DIAGRAMMA SCELTA RAPIDA DEL MOTORIDUTTORE (v. pag. 81)

L x H	150	200	250	300
100	10 Nm	10 Nm	20 Nm	20 Nm
150	10 Nm	20 Nm	20 Nm	20 Nm
200	20 Nm	20 Nm	20 Nm	30 Nm
250	20 Nm	20 Nm	30 Nm	40 Nm
300	20 Nm	30 Nm	40 Nm	40 Nm

### COLORI DISPONIBILI

a. codice colore  
b. colore terminale

01 / 01	Bianco	13 / 13	Verde Scuro	35 / 43	Legno Ch. Europa	49 / 49	Rosso Marezz.
02 / 02	Verde	14 / B	Legno Pino	36 / 10	Legno Sc. Europa	50 / 50	Verde Ral 6021
03 / 03	Rosso Mattone	15 / 43	Legno Chiaro	38 / B	Bronzo Chiaro	51 / 51	Nero
04 / 04	Salmone	16 / 10	Legno Rovere	39 / 39	Sabbia	52 / A	Verde Marsiglia
05 / 05	Rosso vivo	17 / 10	Legno Scuro	40 / 40	Ocra	53 / 53	Azzurro Marsiglia
06 / 06	Azzurro	18 / 18	Marrone Ral 8014	41 / 41	Verde Acqua	54 / B	Legno Douglas
07 / 07	Grigio	19 / 19	Marrone Ral 8017	42 / 42	Verde Bandiera	55 / 43	Legno Teak
08 / 08	Beige	22 / 59	Grigio Chiaro	43 / 43	Marrone Chiaro	57 / 43	Legno Ciliegio
09 / A	Argento	28 / 28	Verde Ral 6009	45 / 45	Crema Primer	59 / 59	Bianco Papiro
10 / 10	Testa di Moro	29 / 29	Grigio Ral 7016	46 / 46	Verde Marezz.		
11 / 11	Bronzo Sc.	33 / 10	Legno Acacia Sc.	47 / 47	Grigio Marezz.		
12 / 12	Avorio	34 / 10	Legno Acacia	48 / 48	Marrone Marezz.		

N.B. Le tinte legno possono avere differenze di tonalità e venature, impossibili da eliminare e pertanto non contestabili. Dati diffusi a titolo informativo che non comportano garanzie implicite o formali.





## SECUR PROFIL art. SP/14

Profilo in alluminio con poliuretano espanso ecologico ad alta densità.

Terminale in estruso 9x56.

Peso per mq. 4,15 Kg ca.

Massimo impiego consigliato 3,65 ml.

Resistenza al vento UNI EN 13569:2009 CLASSE 1

### ACCESSORI OPZIONALI

Codice art.	Descrizione
C41	Serratura a chiave in acciaio zincato montata su terminale
C43	Catenacciolo per terminale da 15,7 cm
C43/L	Catenacciolo per terminale lungo da 60 / 80 / 120 / 150 cm
C46	Serratura a pomolo in acciaio zincato montata su terminale

### DIAMETRI DI AVVOLGIMENTO SU RULLO Ø 60

Altezza Luce (cm)	140	160	180	200	220	240
	14,5	15	15,5	16	16,5	17,5

### DIAGRAMMA SCELTA RAPIDA DEL MOTORIDUTTORE (v. pag. 81)

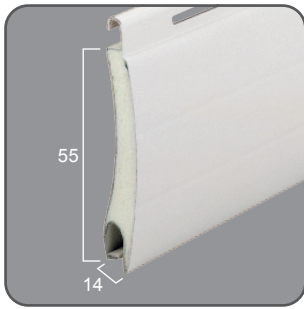
L x H	150	200	250	300
100	10 Nm	10 Nm	10 Nm	10 Nm
150	10 Nm	10 Nm	20 Nm	20 Nm
200	10 Nm	20 Nm	20 Nm	20 Nm
250	20 Nm	20 Nm	20 Nm	30 Nm
300	20 Nm	20 Nm	30 Nm	30 Nm

### COLORI DISPONIBILI

a. codice colore  
b. colore terminale

01 / 01 Bianco	12 / 12 Avorio	38 / B Bronzo Chiaro	53 / 53 Azzurro Marsiglia
02 / 02 Verde	13 / 13 Verde Scuro	39 / 39 Sabbia	55 / 43 Legno Teak
03 / 03 Rosso Mattone	15 / 43 Legno Chiaro	43 / 43 Marrone Chiaro	57 / 43 Legno Ciliegio
04 / 04 Salmone	16 / 10 Legno Rovere	45 / 45 Crema Primer	
05 / 05 Rosso vivo	17 / 10 Legno Scuro	46 / 46 Verde Marezz.	
06 / 06 Azzurro	18 / 18 Marrone Ral 8014	47 / 47 Grigio Marezz.	
07 / 07 Grigio	19 / 19 Marrone Ral 8017	48 / 48 Marrone Marezz.	
08 / 08 Beige	22 / 59 Grigio Chiaro	49 / 49 Rosso Marezz.	
09 / A Argento	28 / 28 Verde Ral 6009	50 / 50 Verde Ral 6021	
10 / 10 Testa di Moro	29 / 29 Grigio Ral 7016	51 / 51 Nero	
11 / 11 Bronzo Sc.	34 / 10 Legno Acacia	52 / A Verde Marsiglia	

N.B. Le tinte legno possono avere differenze di tonalità e venature, impossibili da eliminare e pertanto non contestabili. Dati diffusi a titolo informativo che non comportano garanzie implicite o formali.



## STEEL LIGHT art. S/14

Profilo in acciaio con poliuretano espanso ecologico.

Terminale in estruso 13x56.

Peso per mq. 10 Kg ca.

Massimo impiego consigliato 4,4 ml.

Resistenza al vento UNI EN 13569:2009 CLASSE 1

### ACCESSORI OPZIONALI

Codice art.	Descrizione
C41	Serratura a chiave in acciaio zincato montata su terminale
C43	Catenacciolo per terminale da 15,7 cm
C43/L	Catenacciolo per terminale lungo da 60 / 80 / 120 / 150 cm
C46	Serratura a pomolo in acciaio zincato montata su terminale
C51/S	Catenacciolo intermedio scatolato in PVC montato. Perno in acciaio $\varnothing$ 5 da 15,7 cm
C51/SL	Catenacciolo intermedio scatolato in PVC montato. Perno in acciaio $\varnothing$ 5 massima lunghezza 70 cm

### DIAMETRI DI AVVOLGIMENTO SU RULLO $\varnothing$ 60

Altezza Luce (cm)	140	160	180	200	220	240
	16	17	18	19	20	21

### DIAGRAMMA SCELTA RAPIDA DEL MOTORIDUTTORE (v. pag. 81)

L x H	150	200	250	300
100	20 Nm	20 Nm	20 Nm	30 Nm
150	20 Nm	20 Nm	30 Nm	40 Nm
200	20 Nm	30 Nm	40 Nm	50 Nm
250	30 Nm	40 Nm	50 Nm	80 Nm*
300	40 Nm	50 Nm	60 Nm*	80 Nm*

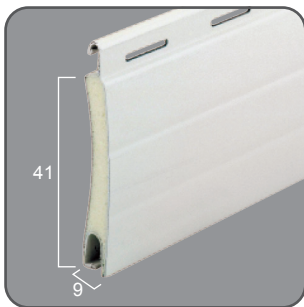
\* disponibile solo per rullo D70

### COLORI DISPONIBILI

60 / 60 Bianco Sporco	68 / 01 Bianco	76 / 18 Marrone Ral 8014
61 / 07 Grigio	69 / 10 Legno Scuro	80 / 46 Verde Marezz.
62 / 39 Beige	70 / 06 Azzurro	81 / 47 Grigio Marezz.
63 / 43 Legno Chiaro	71 / 42 Verde Bandiera	82 / 49 Rosso Marezz.
64 / 10 Testa di Moro	72 / 43 Marrone Chiaro	83 / 48 Marrone Marezz.
65 / 13 Verde Scuro	73 / 41 Verde Acqua	84 / A Argento
66 / 03 Rosso Mattone	74 / 40 Ocra	85 / 12 Avorio
67 / 05 Rosso Vivo	75 / 45 Sabbia	86 / 59 Grigio Chiaro

a. codice colore  
b. colore terminale

N.B. Le tinte legno possono avere differenze di tonalità e venature, impossibili da eliminare e pertanto non contestabili. Dati diffusi a titolo informativo che non comportano garanzie implicite o formali.



## STEEL MIDI art. S/11

Profilo in acciaio con poliuretano espanso ecologico.

Terminale in estruso 9x56.

Peso per mq. 9 Kg ca.

Massimo impiego consigliato 4,05 ml.

Resistenza al vento UNI EN 13569:2009 CLASSE 1

### ACCESSORI OPZIONALI

Codice art.	Descrizione
C41	Serratura a chiave in acciaio zincato montata su terminale
C43	Catenacciolo per terminale da 15,7 cm
C43/L	Catenacciolo per terminale lungo da 60 / 80 / 120 / 150 cm
C46	Serratura a pomolo in acciaio zincato montata su terminale

### DIAMETRI DI AVVOLGIMENTO SU RULLO Ø 60

Altezza Luce (cm)	140	160	180	200	220	240
	14,5	15	15,5	16	16,5	17,5

### DIAGRAMMA SCELTA RAPIDA DEL MOTORIDUTTORE (v. pag. 81)

L x H	150	200	250	300
100	10 Nm	20 Nm	20 Nm	20 Nm
150	20 Nm	20 Nm	30 Nm	30 Nm
200	20 Nm	30 Nm	30 Nm	40 Nm
250	30 Nm	30 Nm	40 Nm	50 Nm
300	30 Nm	40 Nm	50 Nm	60 Nm*

\* disponibile solo per rullo D70

### COLORI DISPONIBILI

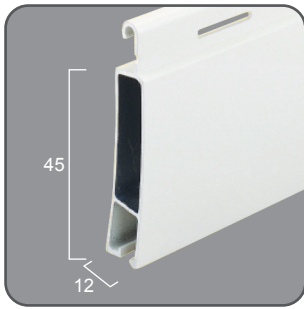
60 / 60 Bianco Sporco	69 / 10 Legno Scuro
61 / 07 Grigio	72 / 43 Marrone Chiaro
62 / 39 Beige	75 / 45 Sabbia
63 / 43 Legno Chiaro	81 / 47 Grigio Marezz.
64 / 10 Testa di Moro	
65 / 13 Verde Scuro	
67 / 05 Rosso Vivo	
68 / 01 Bianco	

a. codice colore  
b. colore terminale

**AVVOLGIBILI**  
 in acciaio con poliuretano

2

N.B. Le tinte legno possono avere differenze di tonalità e venature, impossibili da eliminare e pertanto non contestabili. Dati diffusi a titolo informativo che non comportano garanzie implicite o formali.



## SECUR NOVA art. S/01

Profilo in alluminio estruso.  
 Terminale in estruso 13x56.  
 Peso per mq. 8 Kg ca.  
 Massimo impiego consigliato 4,3 ml.  
 Resistenza al vento UNI EN 13569:2009 CLASSE 1  
 Peso per ml 364 g ca.

### ACCESSORI OPZIONALI

Codice art.	Descrizione
C41	Serratura a chiave in acciaio zincato montata su terminale
C43	Catenacciolo per terminale da 15,7 cm
C43/L	Catenacciolo per terminale lungo da 60 / 80 / 120 / 150 cm
C46	Serratura a pomolo in acciaio zincato montata su terminale

### DIAMETRI DI AVVOLGIMENTO SU RULLO Ø 60

Altezza Luce (cm)	140	160	180	200	220	240
	18	19	20	21	22	22,5

### DIAGRAMMA SCELTA RAPIDA DEL MOTORIDUTTORE (v. pag. 81)

L x H	150	200	250	300
100	10 Nm	20 Nm	20 Nm	20 Nm
150	20 Nm	20 Nm	30 Nm	30 Nm
200	20 Nm	30 Nm	30 Nm	40 Nm
250	20 Nm	30 Nm	40 Nm	50 Nm
300	30 Nm	40 Nm	50 Nm	80 Nm*

\* disponibile solo per rullo D70

### COLORI DISPONIBILI

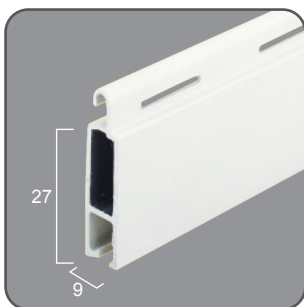
01 / 01	Bianco
07 / 07	Grigio
12 / 12	Avorio
13 / 13	Verde Scuro
19 / 19	Marrone Ral 8017
43 / 43	Marrone Chiaro

a. codice colore  
 b. colore terminale

Ral a richiesta



N.B. Dati diffusi a titolo informativo che non comportano garanzie implicite o formali.



## SECUR MIDI art. S/02

Profilo in alluminio estruso.  
 Terminale in estruso 9x56.  
 Peso per mq. 9 Kg ca.  
 Massimo impiego consigliato 4,3 ml.  
 Resistenza al vento UNI EN 13569:2009 CLASSE 1  
 Peso per ml 244 g ca.

### ACCESSORI OPZIONALI

Codice art.	Descrizione
C41	Serratura a chiave in acciaio zincato montata su terminale
C43	Catenacciolo per terminale da 15,7 cm
C43/L	Catenacciolo per terminale lungo da 60 / 80 / 120 / 150 cm
C46	Serratura a pomolo in acciaio zincato montata su terminale

### DIAMETRI DI AVVOLGIMENTO SU RULLO Ø 60

Altezza Luce (cm)	140	160	180	200	220	240
	16	17	18	19	19,5	20

### DIAGRAMMA SCELTA RAPIDA DEL MOTORIDUTTORE (v. pag. 81)

L x H	150	200	250	300
100	10 Nm	20 Nm	20 Nm	20 Nm
150	20 Nm	20 Nm	30 Nm	30 Nm
200	20 Nm	30 Nm	30 Nm	40 Nm
250	30 Nm	30 Nm	40 Nm	50 Nm
300	30 Nm	40 Nm	50 Nm	60 Nm*

\* disponibile solo per rullo D70

### COLORI DISPONIBILI

01 / 01	Bianco
07 / 07	Grigio
12 / 12	Avorio
13 / 13	Verde Scuro
19 / 19	Marrone Ral 8017
43 / 43	Marrone Chiaro

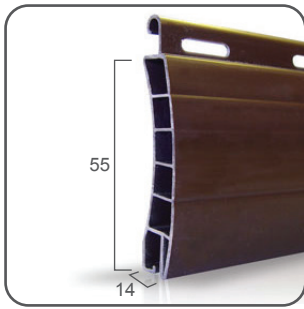
a. codice colore  
 b. colore terminale

Ral a richiesta



**AVVOLGIBILI**  
 di sicurezza **2**

N.B. Dati diffusi a titolo informativo che non comportano garanzie implicite o formali.



## LUX 45 art. TAI/45

Profilo in PVC autoagganciante.  
 Peso per mq. 4,5 Kg ca.  
 Massimo impiego consigliato 1,8 ml.

### ACCESSORI OPZIONALI

Codice art.	Descrizione
TA/RM	Rinforzo metallico inserito nelle stecche
C41	Serratura a chiave in acciaio zincato per terminale TAI/TRG
C43PVC	Catenacciolo per terminale in PVC da 8 cm
C43/LPVC	Catenacciolo per terminale in PVC lungo da 60 / 80 cm
C46	Serratura a pomolo in acciaio zincato per terminale TAI/TRG
C51/SPVC	Catenacciolo intermedio
TAI/TRG	Terminale in alluminio estruso montato

NB ai fini della garanzia delle colorazioni CHIARE, i rinforzi metallici sono obbligatori per larghezze superiori a cm 140. Per colori SCURI e IMITAZIONE LEGNO, si consiglia l'utilizzo di rinforzi metallici per larghezze superiori a cm 100. Nessuna garanzia verrà fornita su colori SCURI e IMITAZIONE LEGNO indipendentemente dalle dimensioni e dall'utilizzo di rinforzi metallici.

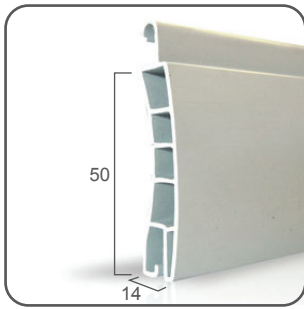
### DIAMETRI DI AVVOLGIMENTO SU RULLO Ø 60

Altezza Luce (cm)	140	160	180	200	220	240
	17,5	18,5	19	20,5	21	22

### DIAGRAMMA SCELTA RAPIDA DEL MOTORIDUTTORE (v. pag. 81)

L x H	150	200	250	300
100	10 Nm	10 Nm	20 Nm	20 Nm
150	10 Nm	20 Nm	20 Nm	20 Nm
200	20 Nm	20 Nm	20 Nm	30 Nm
250	20 Nm	20 Nm	30 Nm	40 Nm
300	20 Nm	30 Nm	40 Nm	40 Nm

N.B. Dati diffusi a titolo informativo che non comportano garanzie implicite o formali.



## LIBRA 60 art. TAI/60

Profilo in PVC autoagganciante.  
Peso per mq. 6 Kg ca.  
Massimo impiego consigliato 1,8 ml.

### ACCESSORI OPZIONALI

Codice art.	Descrizione
TA/RM	Rinforzo metallico inserito nelle stecche
C41	Serratura a chiave in acciaio zincato per terminale TAI/TRG
C43PVC	Catenacciolo per terminale in PVC da 8 cm
C43/LPVC	Catenacciolo per terminale in PVC lungo da 60 / 80 cm
C46	Serratura a pomolo in acciaio zincato per terminale TAI/TRG
C51/SPVC	Catenacciolo intermedio
TAI/TRG	Terminale in alluminio estruso montato

NB ai fini della garanzia delle colorazioni CHIARE, i rinforzi metallici sono obbligatori per larghezze superiori a cm 140. Per colori SCURI e IMITAZIONE LEGNO, si consiglia l'utilizzo di rinforzi metallici per larghezze superiori a cm 100. Nessuna garanzia verrà fornita su colori SCURI e IMITAZIONE LEGNO indipendentemente dalle dimensioni e dall'utilizzo di rinforzi metallici.

### DIAMETRI DI AVVOLGIMENTO SU RULLO $\varnothing$ 60

Altezza Luce (cm)	140	160	180	200	220	240
	18	19	20	21	23	24

### DIAGRAMMA SCELTA RAPIDA DEL MOTORIDUTTORE (v. pag. 81)

L x H	150	200	250	300
100	10 Nm	20 Nm	20 Nm	20 Nm
150	20 Nm	20 Nm	20 Nm	30 Nm
200	20 Nm	20 Nm	30 Nm	40 Nm
250	20 Nm	30 Nm	40 Nm	40 Nm
300	30 Nm	30 Nm	40 Nm	50 Nm

N.B. Dati diffusi a titolo informativo che non comportano garanzie implicite o formali.

