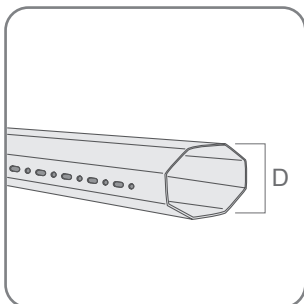


# 4. ACCESSORI

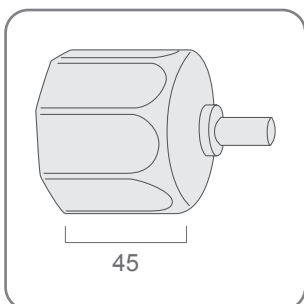


## RULLI

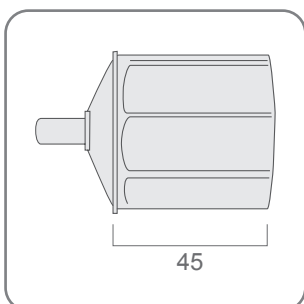


Codice art.	Descrizione
AR/60	Rullo ottagonale in acciaio zincato D 60 - spess. 6/10
AR/60p	Rullo ottagonale in acciaio zincato D 60 - spess. 9/10
AR/70	Rullo ottagonale in acciaio zincato D 70 - spess. 12/10
AR/101	Rullo tondo D 101,6 x 3,6 mm

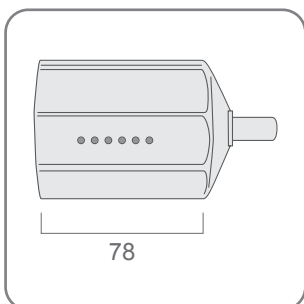
## CALOTTE



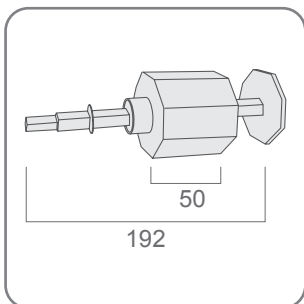
Codice art.	Descrizione
AC/60	Calotta in acciaio per rullo D 60



Codice art.	Descrizione
AC/60P	Calotta in PVC interna per rullo D 60

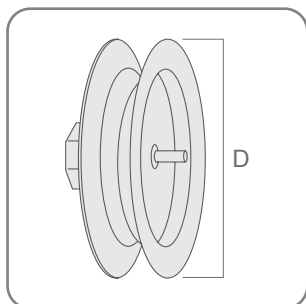


Codice art.	Descrizione
AC/60L	Calotta in acciaio lunga per rullo D 60 - L=78 mm

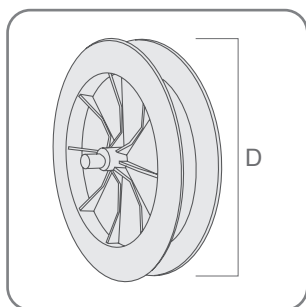


Codice art.	Descrizione
AC/60T	Calotta registrabile in PVC con perno in acciaio rinforzato per rullo D 60. Regolazione max. 110 mm
AC/70T	Calotta registrabile in PVC con perno in acciaio rinforzato per rullo D 70. Regolazione max. 110 mm

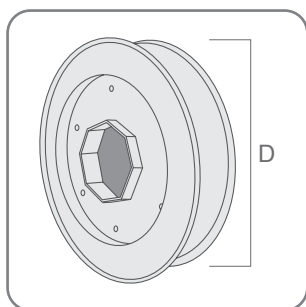
## PULEGGE



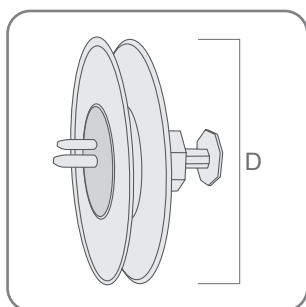
Codice art.	Descrizione
AP/6018	Puleggia in acciaio per rullo D 60 - D 180 mm
AP/6020	Puleggia in acciaio per rullo D 60 - D 200 mm
AP/6022	Puleggia in acciaio per rullo D 60 - D 220 mm
AP/6024	Puleggia in acciaio per rullo D 60 - D 240 mm



Codice art.	Descrizione
AP/6018P	Puleggia in PVC interna per rullo D 60 - D 180 mm
AP/6022P	Puleggia in PVC interna per rullo D 60 - D 220 mm

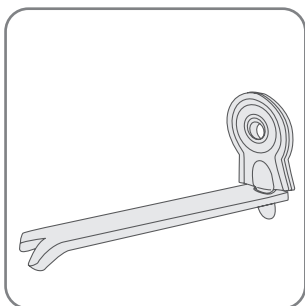


Codice art.	Descrizione
APP/6020	Puleggia in acciaio foro passante rullo D 60 - D 200 mm
APP/6022	Puleggia in acciaio foro passante rullo D 60 - D 220 mm
APP/6024	Puleggia in acciaio foro passante rullo D 60 - D 240 mm

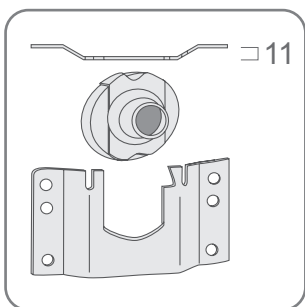


Codice art.	Descrizione
AP/60R	Puleggia in acciaio rinforzato D 240 mm per rullo D 60. Riduttore. Rapporto 1:2,5
AP/70R	Puleggia in acciaio rinforzato D 240 mm per rullo D 70. Riduttore. Rapporto 1:2,5

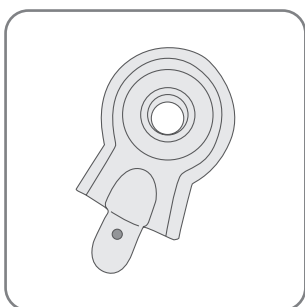
## SUPPORTI



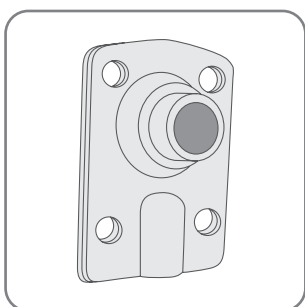
Codice art.	Descrizione
AS/M	Supporto a murare con zanca pesante e cuscinetto
AS/MR	Supporto a murare con zanca pesante e cuscinetto per riduttore art. AP/60R



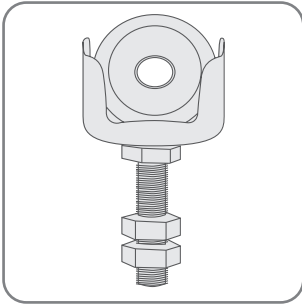
Codice art.	Descrizione
AS/C	Supporto a cassonetto con cuscinetto a sfere. Piego 11 mm



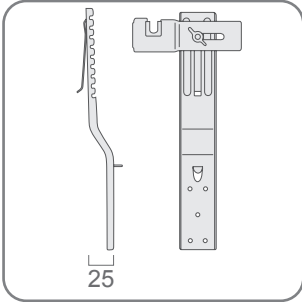
Codice art.	Descrizione
AS/MM	Cuscinetto per zanca a murare forata - maschio



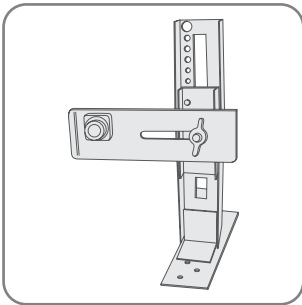
Codice art.	Descrizione
AS/MF	Cuscinetto per zanca a murare con perno - femmina



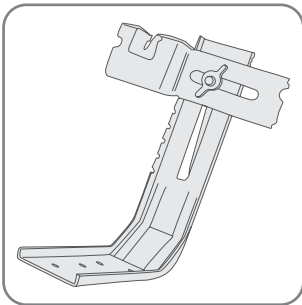
Codice art. AS/MT      Descrizione  
Supporto con barra filettata per zanca a murare forata.  
Cuscinetto in acciaio



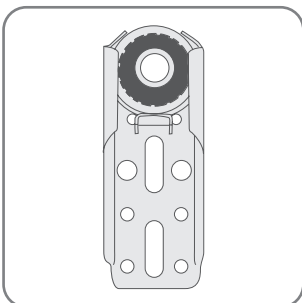
Codice art. AS/T25      Descrizione  
Supporto a telaio piego 25 mm.  
Bandiera montata boccola NYLON



Codice art. AS/TB      Descrizione  
Supporto a telaio per bifora.  
Bandiera montata boccola NYLON



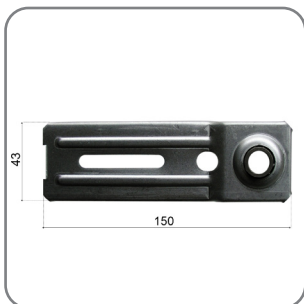
Codice art. AS/TS      Descrizione  
Supporto a telaio squadra.  
Bandiera montata boccola NYLON



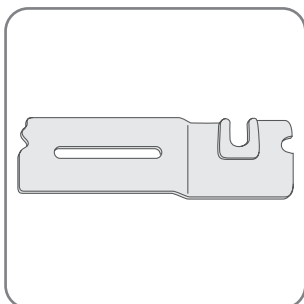
Codice art. AS/CR      Descrizione  
Supporto diritto regolabile per cassonetto



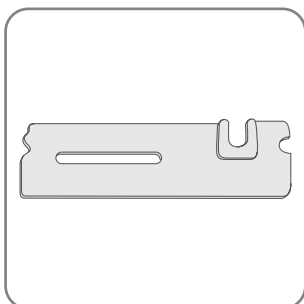
Codice art. AS/CM  
Descrizione Supporto ad avvitare



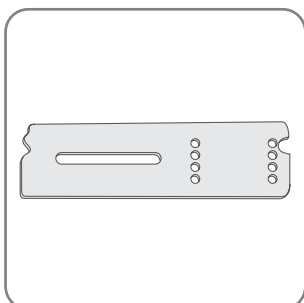
Codice art. AS/BDC  
Descrizione Bandiera ambidestra con piego chiusa



Codice art. AS/BDX  
Descrizione Bandiera DESTRA con piego  
AS/BSX Bandiera SINISTRA con piego



Codice art. AS/BDD  
Descrizione Bandiera diritta ambidestra

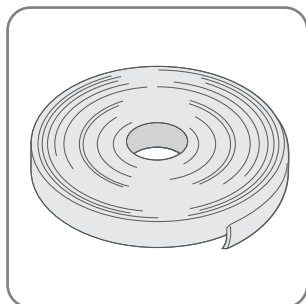


Codice art. MAE/SF48  
Descrizione Bandiera motore per supporto a telaio con fori int. 48 mm

## ACCESSORI per avvolgibili

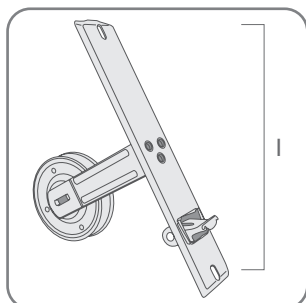
4

## CINTINO

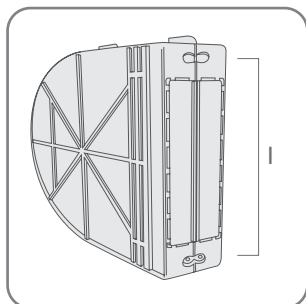


Codice art.	Descrizione
AC/BNP	Cintino in cotone rigenerato gr 15 da 22 mm bicolore grigio/beige
AC/E	Cintino in puro cotone gr 30 da 22 mm bicolore grigio/beige
AC/SI	Cintino in raffia per semincasso da 18 mm monocolor grigio

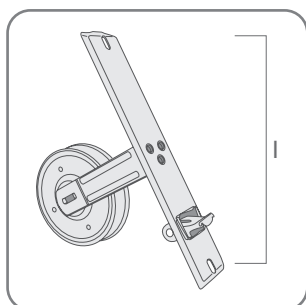
## AVVOLGITORI E CASSETTE



Codice art.	Descrizione
AA/N12	Avvolgitore con placca INOX interasse 125 mm - 6 mt
AA/N14	Avvolgitore con placca INOX interasse 145 mm - 6 mt
AA/N16	Avvolgitore con placca INOX interasse 165 mm - 8 mt
AA/N18	Avvolgitore con placca INOX interasse 185 mm - 8 mt
AA/N21	Avvolgitore con placca INOX interasse 210 mm - 8 mt
AA/N25	Avvolgitore con placca INOX interasse 250 mm - 8 mt

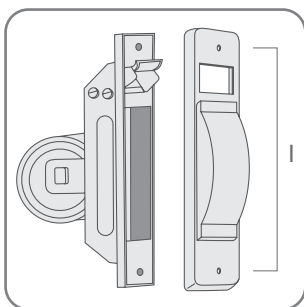


Codice art.	Descrizione
AC/8	Cassetta in PVC a murare interasse 165 mm - 8 mt per avvolgitore AA/N16
AC/12	Cassetta in PVC a murare interasse 165 mm - 12 mt per avvolgitore AA/R16

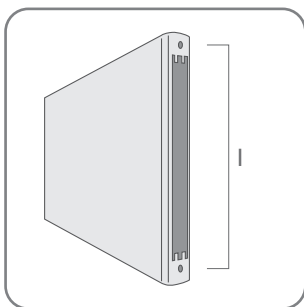


Codice art.	Descrizione
AA/R16	Avvolgitore con placca INOX interasse 165 mm - 12 mt
AA/R18	Avvolgitore con placca INOX interasse 185 mm - 12 mt
AA/R21	Avvolgitore con placca INOX interasse 210 mm - 12 mt
AA/R25	Avvolgitore con placca INOX interasse 250 mm - 12 mt

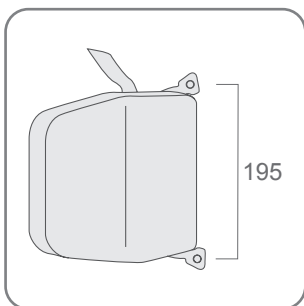




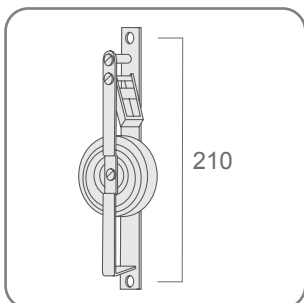
Codice art. Descrizione  
 AA/SI Avvolgitore semincasso. H max 2400 - Puleggia 220 mm.  
 Placca bronzo o argento int. 165 mm - 5,5 mt



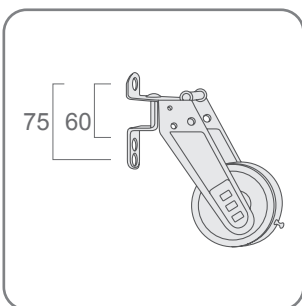
Codice art. Descrizione  
 AC/8SI Cassetta in PVC per semincasso  
 profondità 96 mm int. 165 mm - 6 mt  
 Per avvolgitore AA/SI



Codice art. Descrizione  
 AA/SB Avvolgitore scatolato PVC bianco cintino mm 20 int. 195 mm  
 AA/SM Avvolgitore scatolato PVC marrone cintino mm 20 int. 195 mm

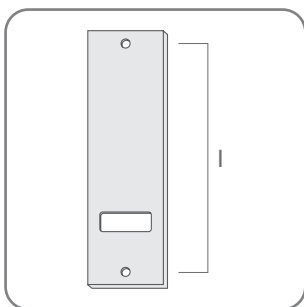


Codice art. Descrizione  
 AA/E Avvolgitore esterno fisso in acciaio nichelato  
 int. 210 mm DX o SX - 6 mt



Codice art. Descrizione  
 AA/EG Avvolgitore esterno girevole in acciaio nichelato  
 int. 60/75 mm - 8 mt

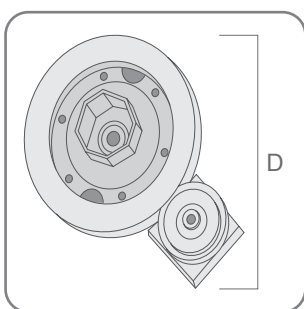
4  
**ACCESSORI**  
 per avvolgibili



Codice art.	Descrizione
AA/P12	Placca INOX interasse 125 mm
AA/P14	Placca INOX interasse 145 mm
AA/P16	Placca INOX interasse 165 mm
AA/P16A	Placca in alluminio spazzolato argento interasse 165 mm
AA/P18	Placca INOX interasse 185 mm
AA/P18A	Placca in alluminio spazzolato argento interasse 185 mm
AA/P21	Placca INOX interasse 210 mm
AA/P25	Placca INOX interasse 250 mm

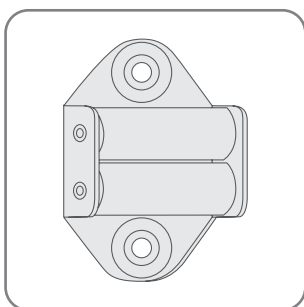


Codice art.	Descrizione
AA/PBZABS	Placca in ABS colore BRONZO solo per avvolgitore AA/N18
AA/PARABS	Placca in ABS colore ARGENTO solo per avvolgitore AA/N18
AA/PBIABS	Placca in ABS colore BIANCO solo per avvolgitore AA/N18

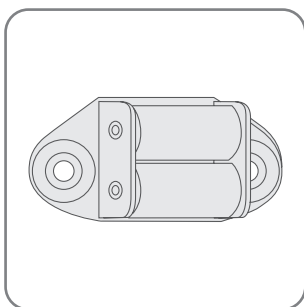


Codice art.	Descrizione
AA/MP	Puleggia D 220 mm per sistema MODULAR
AA/MA	Staffa con avvolgitore per sistema MODULAR

## GUIDACINGHIA E TAPPI D'ARRESTO



Codice art.	Descrizione
AG/N	Guidacinghia con rulli in nylon



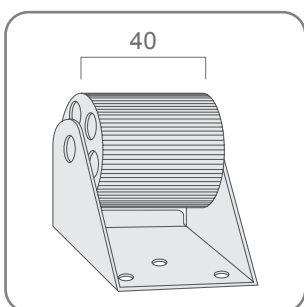
Codice art.	Descrizione
AG/NT	Guidacinghia con rulli trasversali in nylon



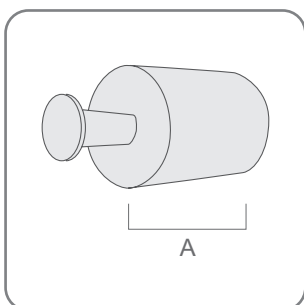
Codice art.	Descrizione
AG/PB	Guidacinghia in Nylon con spazzolino bianco
AG/PM	Guidacinghia in Nylon con spazzolino marrone



Codice art.	Descrizione
AG/AR	Gancio per attacco cintino al rullo



Codice art.	Descrizione
AR/R40	Rullino di rinvio - larghezza 40 mm

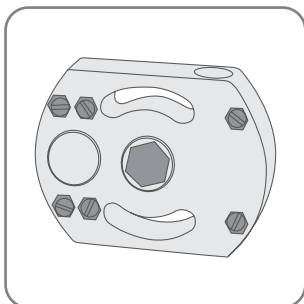


Codice art.	Descrizione
AC/T25	Tappo conico in PVC da 30 mm
AC/T40	Tappo conico in PVC da 40 mm

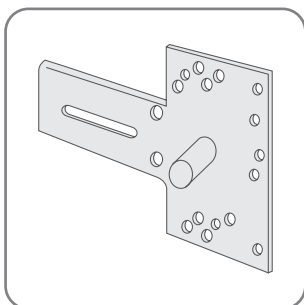
Colori disponibili:  
bianco - grigio - verde scuro - douglas - testa di moro

**4**  
**ACCESSORI**  
per avvolgibili

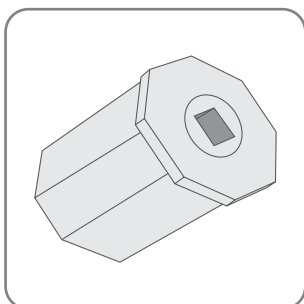
## ARGANI AD ASTA



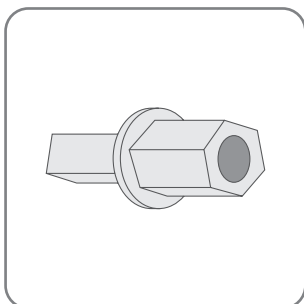
Codice art.	Descrizione
ATV/25	Argano ad asta in PVC rapporto 1:8 - max 25 kg
ATV/40	Argano ad asta in ZAMA rapporto 1:11 - max 35 kg
ATV/25kit	Argano art. ATV/25 completo di accessori. Asta esclusa
ATV/40kit	Argano art. ATV/40 completo di accessori. Asta esclusa



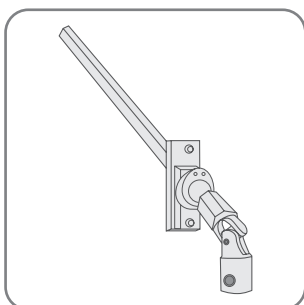
Codice art.	Descrizione
ATV/2540S	Supporto universale TORINO con fori filettati



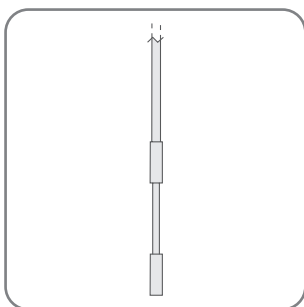
Codice art.	Descrizione
ATV/C60P	Calotta in PVC con foro □ 13 mm



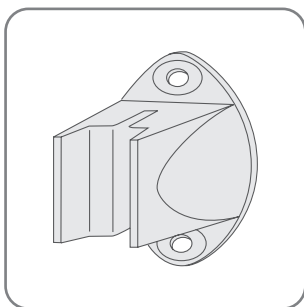
Codice art.	Descrizione
ATV/INST	Innesto tra argano e calotta in ZAMA ESA/19 - □ 13 mm



Codice art.	Descrizione
ATV/SNQ8	Snodo 45° per argano con perno □ 8 mm



Codice art.	Descrizione
ATN/15	Asta snodata per argano 1,5 mt in alluminio verniciato grigio. Snodo escluso.

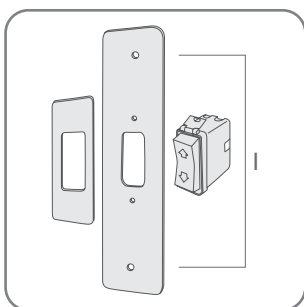


Codice art.	Descrizione
ATN/15FER	Ferma asta in nylon grigio

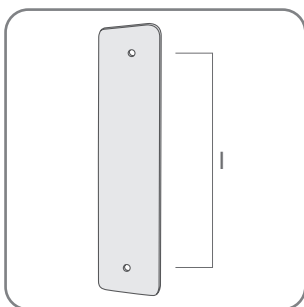
## VERTEBRE DI SICUREZZA E INTERRUTTORI



Codice art.	Descrizione
AV/0960	Vertebra di sicurezza per profilo 9 mm. Adattatori per rullo D 60
AV/1460	Vertebra di sicurezza per profilo 14 mm. Adattatori per rullo D 60
AV/1470	Vertebra di sicurezza per profilo 14 mm. Adattatori per rullo D 70



Codice art.	Descrizione
MP/16A	Placca in alluminio con interruttore. Interasse 165 mm Argento
MP/16B	Placca in alluminio con interruttore. Interasse 165 mm Bronzo
MP/18A	Placca in alluminio con interruttore. Interasse 185 mm Argento
MP/18B	Placca in alluminio con interruttore. Interasse 185 mm Bronzo
MP/21A	Placca in alluminio con interruttore. Interasse 210 mm Argento
MP/21B	Placca in alluminio con interruttore. Interasse 210 mm Bronzo
MP/25A	Placca in alluminio con interruttore. Interasse 250 mm Argento
MP/25B	Placca in alluminio con interruttore. Interasse 250 mm Bronzo



Codice art.	Descrizione
MP/16AC	Placca cieca in alluminio. Interasse 165 mm Argento
MP/16BC	Placca cieca in alluminio. Interasse 165 mm Bronzo
MP/18AC	Placca cieca in alluminio. Interasse 185 mm Argento
MP/18BC	Placca cieca in alluminio. Interasse 185 mm Bronzo
MP/21AC	Placca cieca in alluminio. Interasse 210 mm Argento
MP/21BC	Placca cieca in alluminio. Interasse 210 mm Bronzo
MP/25AC	Placca cieca in alluminio. Interasse 250 mm Argento
MP/25BC	Placca cieca in alluminio. Interasse 250 mm Bronzo

